


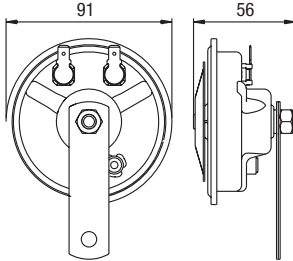

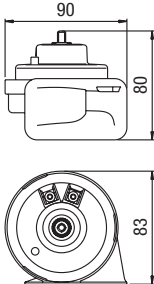

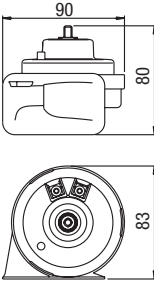
FIAMM

Horns - Avvisatori Acustici

Horns Truck Application

2010

TRUCK	MEZZI STRADALI PESANTI
ELECTROMAGNETIC HORNS	AVVISATORI ELETTROMAGNETICI

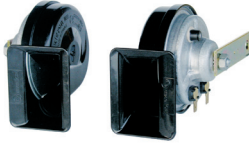
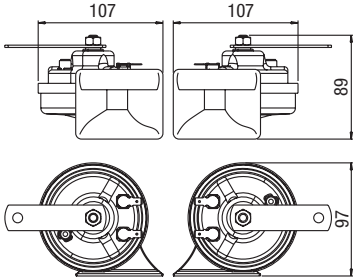

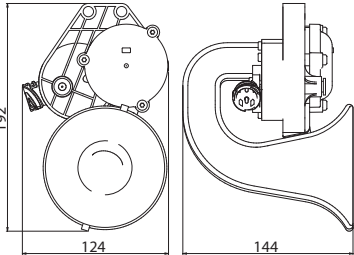

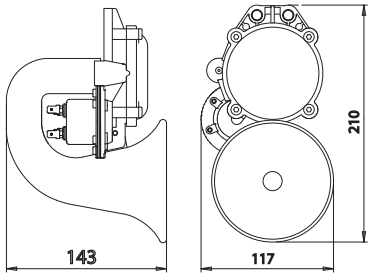
Type Tipo	Customer Cliente	Truck line Modello camion	Voltage Voltaggio	Amp. Draw Assorbimento	Decibel Livello sonoro	Frequency Frequenza	Dimensions Dimensione	Type approval Omologazione
			V	A	dBa	Hz	mm	
HK9/H  Cod. 428580514 - 2T	IVECO	Eurocargo	24	1,5	110	H= 425		CEE 70/388 R.28 ECE/ONU CEE 95/54
AM80S/H  Cod. 924156 - 2T	MERCEDES	Sprinter VW Crafter	12	4,5	107	H= 500		CEE 70/388 R.28 ECE/ONU CEE 95/54
AM80S/L  Cod. 924157 - 2T	IVECO	Daily	12	4,5	107	L= 405		CEE 70/388 R.28 ECE/ONU CEE 95/54
FIAT	Ducato							

TRUCK


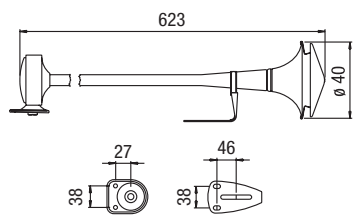

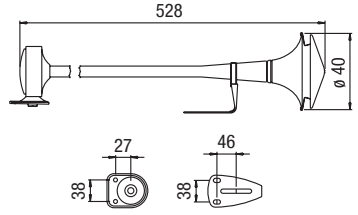

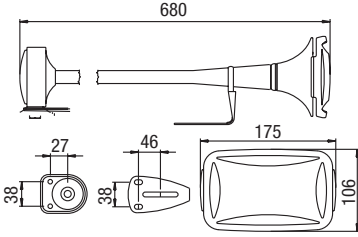

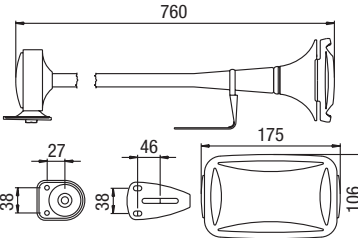
MEZZI STRADALI PESANTI

ELECTROMAGNETIC HORNS
AND ELECTROPNEUMATIC HORNS


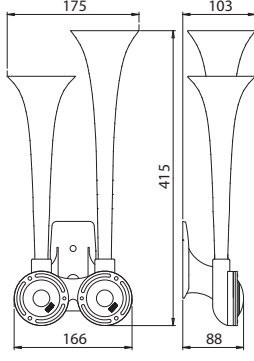

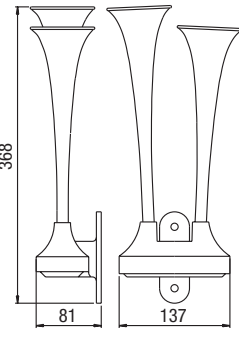
AVVISATORI ELETTROMAGNETICI E AVVISATORI ELETTROPNEUMATICI

Type Tipo	Customer Cliente	Truck line Modello camion	Voltage Vtaggio	Amp. Draw Assorbimento	Decibel Livello sonoro	Frequency Frequenza	Dimensions Dimensione	Type approval Omologazione
			V	A	dB	Hz	mm	
TR99  Cod. 422262214 - 2T	IVECO	Eurocargo	24	5	112	L= 420 H= 500		CEE 70/388 R.28 ECE/ONU CEE 95/54
JERICO AIR-COMPACT  Cod. 928006	RENAULT	All Truck line	24	0,5	118	400		CEE 70/388 R.28 ECE/ONU CEE 95/54
JERICO AIR  Cod. 920244	MERCEDES 30% dei truck VOLVO All Truck line SCANIA All Truck line DAF All Truck line HYUNDAI All Truck line		24	0,5	118	400		CEE 70/388 R.28 ECE/ONU CEE 95/54

TRUCK	<i>MEZZI STRADALI PESANTI</i>
AIR POWERED HORNS	<i>AVVISATORI PNEUMATICI</i>

Type Tipo	Customer Cliente	Truck line Modello camion	Air consum. Consumo d'aria	Operating pressure Pressione d'esercizio	Decibel Livello sonoro	Frequency Frequenza	Dimensions Dimensione	Type approval Omologazione
			l/sec	kPa	dBa	Hz	mm	
TA150 and ELECTRIC VALVE ELETTRIVALVOLA  Cod. 920243	MERCEDES optional opzionale	optional: Actros Axor	5,5	600 1200	118	150		CEE 70/388 R.28 ECE/ONU
	MAN optional opzionale	optional: TGX TGS						
	IVECO optional opzionale	All Truck line						
TA180 and ELECTRIC VALVE ELETTRIVALVOLA  Cod. 920244	MERCEDES optional opzionale	optional: Actros Axor	5,5	600 1200	118	180		CEE 70/388 R.28 ECE/ONU
	MAN optional opzionale	optional: TGX TGS						
	IVECO optional opzionale	All Truck line						
TA/S 140 and ELECTRIC VALVE ELETTRIVALVOLA  Cod. 920246	ALL TRUCK CUSTOMER TUTTI I CLIENTI	All Truck line Tutti i modelli di camion	5,5	600 1200	118	140		CEE 70/388 R.28 ECE/ONU
TA/S 125 and ELECTRIC VALVE ELETTRIVALVOLA  Cod. 920245	ALL TRUCK CUSTOMER TUTTI I CLIENTI	All Truck line Tutti i modelli di camion	5,5	600 1200	118	125		CEE 70/388 R.28 ECE/ONU

TRUCK	MEZZI STRADALI PESANTI
AIR POWERED HORNS	AVVISATORI PNEUMATICI

Type Tipo	Customer Cliente	Truck line Modello camion	Air consum. Consumo d'aria	Operating pressure Pressione d'esercizio	Decibel Livello sonoro	Frequency Frequenza	Dimensions Dimensione	Type approval Omologazione
			l/sec	kPa	dBa	Hz	mm	
FULTONE-T  Cod. 920308	ALL TRUCK CUSTOMER TUTTI I CLIENTI	All Truck line Tutti i modelli di camion	5,5	600 1200	118	125 140		CEE 70/388 R.28 ECE/ONU
TC/2PV  Cod. 920157	ALL TRUCK CUSTOMER TUTTI I CLIENTI	All Truck line Tutti i modelli di camion	0,9	500 1200	117	L= 392 H= 415		CEE 70/388 R.28 ECE/ONU
	IVECO	Eurocargo Stralis						



Acoustic Devices
 Headquarters and Sales Department
 FIAMM SPA
 Viale Europa, 63
 Montecchio Maggiore 36075 (VI) - Italy
 Tel +39 0444 709311 - Fax +39 0444 709 333
 www.fiamm.com

info.acousticdevices@fiamm.com