

CATALOGO 2018

ALLESTIMENTO

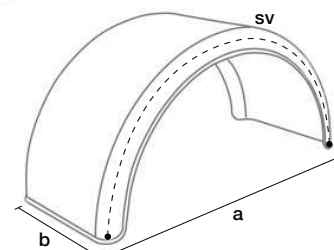


MYPLANET



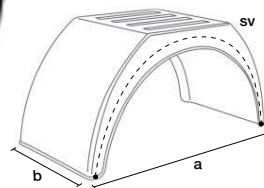
PARAFANGO TERMOPLASTICO ASSE SINGOLO

Descrizione	sv	a	b	Articolo
Paraf. plast. asse singolo	1220	780	380	140 440 020
Paraf. plast. asse singolo	1380	880	400	140 440 130
Paraf. plast. asse singolo	1380	880	450	140 440 140
Paraf. plast. asse singolo	1400	900	280	140 440 210
Paraf. plast. asse singolo	1400	900	230	140 440 212
Paraf. plast. asse singolo	1670	1010	510	140 440 350
Paraf. plast. asse singolo	1600	1000	550	140 440 360
Paraf. plast. asse singolo	1720	1150	550	140 440 460
Paraf. plast. asse singolo	1760	1150	600	140 440 470
Paraf. plast. asse singolo	1850	1250	650	140 440 580
Paraf. plast. asse singolo	2100	1340	650	140 440 680
Paraf. plast. asse singolo	1220	1300	435	140 440 630
Paraf. plast. asse singolo	2100	1320	435	140 440 632



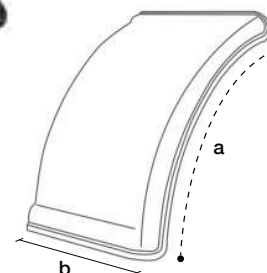
PARAFANGO TERMOPLASTICO A SOMMITÀ PIATTA

Descrizione	sv	a	b	Articolo
Parafango sommità piatta	1360	900	230	140 446 112
Parafango sommità piatta	1360	900	280	140 446 110
Parafango sommità piatta	1450	900	280	140 446 210
Parafango sommità piatta	1470	910	450	140 446 240
Parafango sommità piatta	1690	930	450	140 446 440
Parafango sommità piatta	1870	1080	550	140 446 660



MEZZO PARAFANGO TERMOPLASTICO

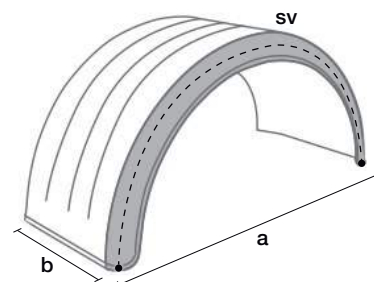
Descrizione	a	b	Articolo
Mezzo parafango plastica	700	450	140 444 240
Mezzo parafango plastica	700	650	140 444 280
Mezzo parafango plastica	800	450	140 444 340
Mezzo parafango plastica	800	650	140 444 380
Mezzo parafango plastica	700	450	140 444 540
Mezzo parafango plastica	1000	650	140 444 580





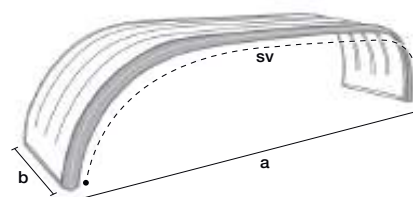
PARAFANGO ZINCATO CON PROFILO PVC

Descrizione	sv	a	b	Articolo
Parafango zincato/pvc	1300	220	800	140 400 110
Parafango zincato/pvc	1300	280	880	140 400 112
Parafango zincato/pvc	1360	400	880	140 400 130
Parafango zincato/pvc	1360	450	880	140 400 140
Parafango zincato/pvc	1300	240	900	140 400 210
Parafango zincato/pvc	1500	280	1000	140 400 310
Parafango zincato/pvc	1500	425	1000	140 400 330
Parafango zincato/pvc	1500	450	1000	140 400 340
Parafango zincato/pvc	1600	475	1000	140 400 342
Parafango zincato/pvc	1650	500	1000	140 400 350
Parafango zincato/pvc	1650	550	1000	140 400 360
Parafango zincato/pvc	1750	500	1120	141 400 450
Parafango zincato/pvc	1750	550	1110	142 400 460
Parafango zincato/pvc	1800	600	1115	143 400 470
Parafango zincato/pvc	1800	650	1115	144 400 480
Parafango zincato/pvc	1850	550	1200	145 400 560
Parafango zincato/pvc	1900	600	1200	146 400 570
Parafango zincato/pvc	1900	650	1200	147 400 580
Parafango zincato/pvc	2100	450	1340	148 400 640
Parafango zincato/pvc	2100	600	1340	149 400 670
Parafango zincato/pvc	2100	650	1340	150 400 680



PARAFANGO ZINCATO/PVC PER 2 E 3 ASSI

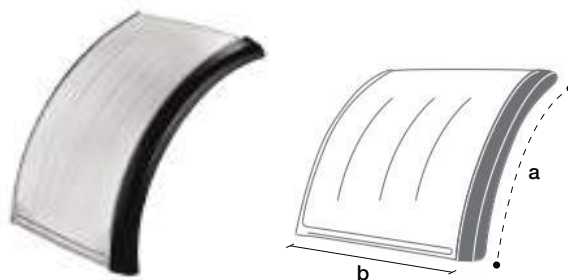
Descrizione	sv	a	b	Articolo
Paraf. zincato/pvc 2 e 3 assi	3400	2640	600	140 402 170
Paraf. zincato/pvc 2 e 3 assi	3400	2640	650	140 402 180
Paraf. zincato/pvc 2 e 3 assi	3500	2740	600	140 402 270
Paraf. zincato/pvc 2 e 3 assi	3500	2740	650	140 402 280
Paraf. zincato/pvc 2 e 3 assi	4900	4100	450	140 402 440
Paraf. zincato/pvc 2 e 3 assi	4900	4100	500	140 402 450
Paraf. zincato/pvc 2 e 3 assi	4900	4100	600	140 402 470
Paraf. zincato/pvc 2 e 3 assi	4900	4100	650	140 402 480
Paraf. zincato/pvc 2 e 3 assi	8300	-	650	140 402 580
Paraf. zincato/pvc 2 e 3 assi	8300	-	700	140 402 590





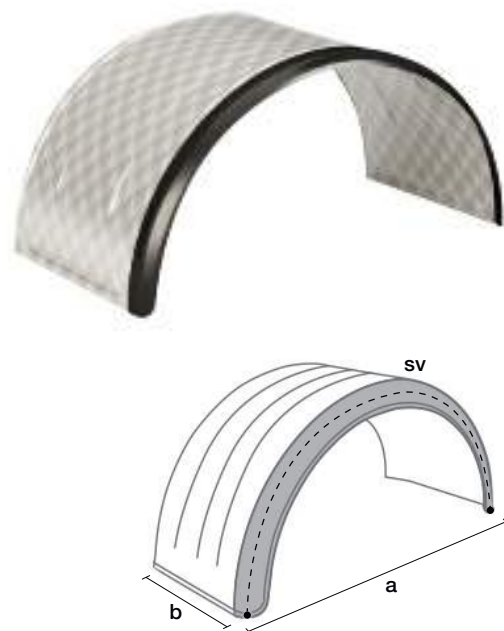
MEZZO PARAFANGO ZINCATO CON PROFILO IN PVC

Descrizione	a	b	Articolo
Mezzo parafango zincato/pvc	700	500	140 404 250
Mezzo parafango zincato/pvc	700	600	140 404 270
Mezzo parafango zincato/pvc	700	650	140 404 280
Mezzo parafango zincato/pvc	800	500	140 404 350
Mezzo parafango zincato/pvc	800	600	140 404 370
Mezzo parafango zincato/pvc	800	650	140 404 380
Mezzo parafango zincato/pvc	1000	600	140 404 570
Mezzo parafango zincato/pvc	1000	650	140 404 580



PARAFANGO INOX FIORETTATO CON PROFILO IN PVC

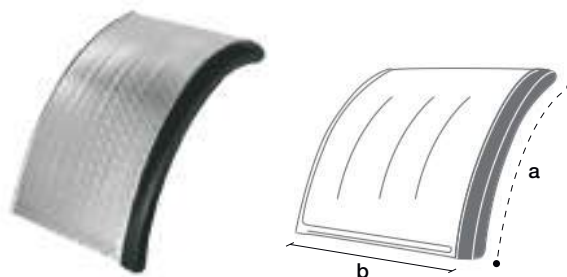
Descrizione	sv	a	b	Articolo
Paraf. inox fiorettato/pvc	280	1360	880	140 410 110
Paraf. inox fiorettato/pvc	400	1360	880	140 410 130
Paraf. inox fiorettato/pvc	450	1360	880	140 410 140
Paraf. inox fiorettato/pvc	425	1500	1000	140 410 330
Paraf. inox fiorettato/pvc	450	1500	1000	140 410 340
Paraf. inox fiorettato/pvc	475	1600	1000	140 410 342
Paraf. inox fiorettato/pvc	500	1650	1000	140 410 350
Paraf. inox fiorettato/pvc	550	1650	1000	140 410 360
Paraf. inox fiorettato/pvc	500	1750	1120	140 410 450
Paraf. inox fiorettato/pvc	550	1750	1100	140 410 460
Paraf. inox fiorettato/pvc	600	1800	1115	140 410 470
Paraf. inox fiorettato/pvc	650	1800	1115	140 410 480
Paraf. inox fiorettato/pvc	550	2000	1260	140 410 560
Paraf. inox fiorettato/pvc	550	1850	1200	140 410 562
Paraf. inox fiorettato/pvc	600	1900	1200	140 410 570
Paraf. inox fiorettato/pvc	650	1900	1200	140 410 580
Paraf. inox fiorettato/pvc	450	2100	1340	140 410 640
Paraf. inox fiorettato/pvc	600	2100	1340	140 410 670
Paraf. inox fiorettato/pvc	650	2100	1340	140 410 680





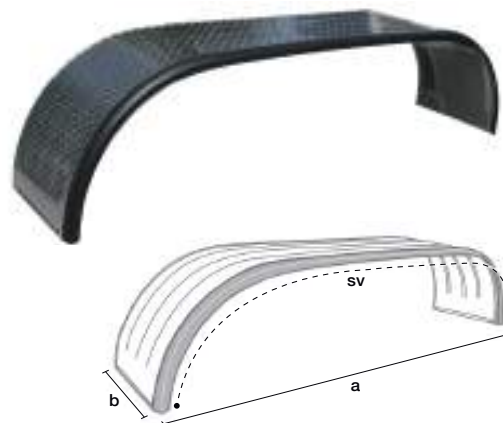
MEZZO PARAFANGO INOX FIORETTATO CON PROFILO PVC

Descrizione	a	b	Articolo
Mezzo paraf. inox fiorettato/pvc	600	600	140 414 170
Mezzo paraf. inox fiorettato/pvc	600	650	140 414 180
Mezzo paraf. inox fiorettato/pvc	700	500	140 414 250
Mezzo paraf. inox fiorettato/pvc	700	600	140 414 270
Mezzo paraf. inox fiorettato/pvc	700	650	140 414 280
Mezzo paraf. inox fiorettato/pvc	800	500	140 414 350
Mezzo paraf. inox fiorettato/pvc	800	600	140 414 370
Mezzo paraf. inox fiorettato/pvc	800	650	140 414 380
Mezzo paraf. inox fiorettato/pvc	1000	500	140 414 550
Mezzo paraf. inox fiorettato/pvc	1000	650	140 414 580
Mezzo paraf. inox fiorettato/pvc	1200	650	140 414 680



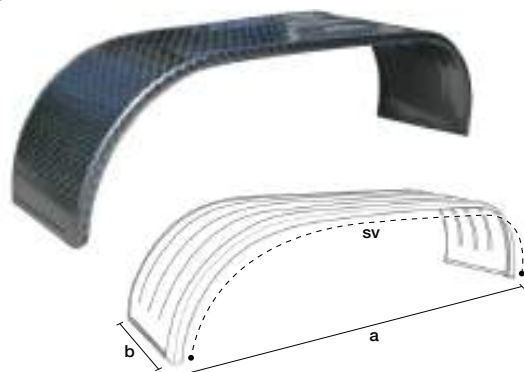
PARAFANGO INOX FIORETTATO CON PROFILO PVC PER 2 e 3 ASSI

Descrizione	sv	a	b	Articolo
Paraf. inox fior. pvc 2/3 assi	3400	2640	600	140 412 170
Paraf. inox fior. pvc 2/3 assi	3400	2640	650	140 412 180
Paraf. inox fior. pvc 2/3 assi	3500	2740	600	140 412 270
Paraf. inox fior. pvc 2/3 assi	3500	2740	650	140 412 280
Paraf. inox fior. pvc 2/3 assi	4900	4100	450	140 412 440
Paraf. inox fior. pvc 2/3 assi	4900	4100	500	140 412 450
Paraf. inox fior. pvc 2/3 assi	4900	4100	650	140 412 480
Paraf. inox fior. pvc 2/3 assi	8300	-	650	140 412 580



PARAFANGO INOX FIORETTATO PER 2 E 3 ASSI

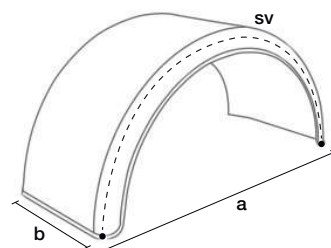
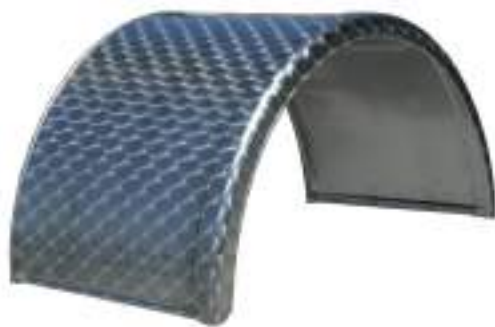
Descrizione	sv	a	b	Articolo
Parafango inox 2 e 3 assi	3500	2740	650	140 422 280
Parafango inox 2 e 3 assi	4900	4100	450	140 422 440
Parafango inox 2 e 3 assi	4900	4100	500	140 422 450
Parafango inox 2 e 3 assi	4900	4100	650	140 422 480





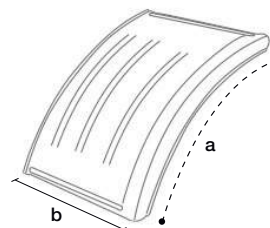
PARAFANGO INOX FIORETTATO ASSE SINGOLO

Descrizione	sv	a	b	Articolo
Paraf. inox fior. asse singolo	1360	1360	280	140 420 110
Paraf. inox fior. asse singolo	1360	1360	400	140 420 130
Paraf. inox fior. asse singolo	1360	1360	450	140 420 140
Paraf. inox fior. asse singolo	1500	1500	425	140 420 330
Paraf. inox fior. asse singolo	1500	1500	450	140 420 340
Paraf. inox fior. asse singolo	1600	1600	500	141 420 350
Paraf. inox fior. asse singolo	1600	1600	550	142 420 360
Paraf. inox fior. asse singolo	1750	1750	550	140 420 460
Paraf. inox fior. asse singolo	1800	1800	600	140 420 470
Paraf. inox fior. asse singolo	1800	1800	650	140 420 480
Paraf. inox fior. asse singolo	1850	1850	550	140 420 562
Paraf. inox fior. asse singolo	1900	1900	600	140 420 570
Paraf. inox fior. asse singolo	2100	2100	450	140 420 640
Paraf. inox fior. asse singolo	2100	2100	650	140 420 680



MEZZO PARAFANGO INOX FIORETTATO

Descrizione	a	b	Articolo
Mezzo paraf. inox fiorettato	600	600	140 424 170
Mezzo paraf. inox fiorettato	600	650	140 424 180
Mezzo paraf. inox fiorettato	700	500	140 424 250
Mezzo paraf. inox fiorettato	700	600	140 424 270
Mezzo paraf. inox fiorettato	700	650	140 424 280
Mezzo paraf. inox fiorettato	800	500	140 424 350
Mezzo paraf. inox fiorettato	800	600	140 424 370
Mezzo paraf. inox fiorettato	800	650	140 424 380
Mezzo paraf. inox fiorettato	1000	500	140 424 550
Mezzo paraf. inox fiorettato	1000	650	140 424 580
Mezzo paraf. inox fiorettato	1200	650	140 424 680

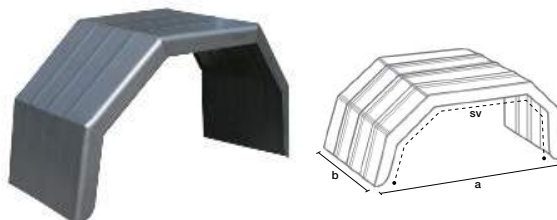




PARAFANGO SPIGOLATO IN ACCIAIO

La parte verticale ha una lunghezza di 380 mm., la parte inclinata ha una lunghezza di 460 mm., la parte orizzontale ha una lunghezza di 520 mm.

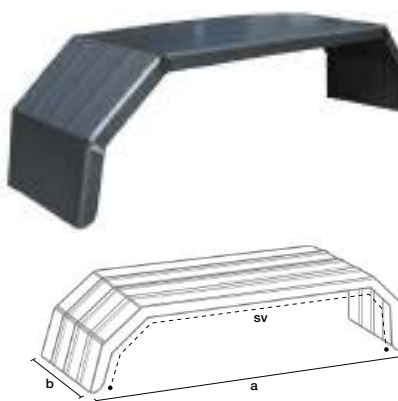
Descrizione	sv	a	b	Articolo
Paraf. spigolato acciaio	2200	1400	650	140 401 680



PARAFANGO SPIGOLATO IN ACCIAIO 2 ASSI

La parte verticale ha una lunghezza di 360 mm., la parte inclinata ha una lunghezza di 460 mm., la parte orizzontale ha una lunghezza di 1860 mm.

Descrizione	sv	a	b	Articolo
Paraf. spigolato acciaio 2 assi	3500	2740	650	140 403 280





STAFFA COMPLETA DI ALETTE IN METALLO

Descrizione	Lungh.	∅	Finitura	F	Articolo
St. completa alette scorrevoli	600	42	Zn	A	140 408 600
St. completa alette scorrevoli	760	54	Zn	A	140 408 602
St. completa alette fiorettate	600	42	Inox	A	140 428 600
St. completa alette fiorettate	760	54	Inox	B	140 428 602



STAFFA COMPLETA DI ALETTE IN METALLO

Descrizione	Lungh.	∅	Finitura	Articolo
St. 45° completa alette scorrevoli	790	54	Zn	140 408 622



STAFFA COMPLETA DI ALETTE IN PLASTICA

Descrizione	Lunghezza	∅	Articolo
Staffa con alette in plastica	800	42	140 448 600
Staffa con alette in plastica	800	54	140 448 602



STAFFA COMPLETA DI ALETTE IN PLASTICA REGOLABILE

Descrizione	Lungh.	∅	Articolo
Staffa con alette in plastica regolabile	800	42	140 448 620
Staffa con alette in plastica regolabile	800	54	140 448 622



TAPPO IN PVC PER STAFFA PARAFANGO

Descrizione	∅	Foto	Articolo
Tappo staffa parafango	42	A	140 408 800
Tappo staffa parafango	54	B	140 408 802
Kit fissaggio alette parafango	-	C	140 408 808





ALETTA SCORREVOLE PER STAFFA PARAFANGO

Descrizione	a	b	∅	Finitura	Foto	Articolo
Aletta scorrevole	230	80	42	Zn	A	140 408 400
Aletta scorrevole	400	105	54	Zn	B	140 408 402
Aletta scorrevole	230	80	42	Inox	C	140 428 400
Aletta scorrevole	400	105	54	Inox	D	140 428 402



ALETTA SCORREVOLE PER STAFFA PARAFANGO

Descrizione	a	∅	Finit.	Foto	Articolo
Aletta scorrevole in plastica	Fis.	42	Plas.	A	140 448 400
Aletta scorrevole in plastica	Fis.	54	Plas.	A	140 448 402
Aletta scor. in plastica regolabile	Reg.	42	Plas.	B	140 448 420
Aletta scor. in plastica regolabile	Reg.	54	Plas.	B	140 448 422



ALETTA SCORREVOLE PER STAFFA PARAFANGO

Descrizione	a	∅	Finit.	Foto	Articolo
Aletta scor. in ferro regolabile	Reg.	42	Zn	A	140 408 420
Aletta scor. in ferro regolabile	Reg.	42	Nera	B	140 408 422



PARASPRUZZI ANTISPRAY OMOLOGATI

- Omologazione antispray in accordo alla normativa 91/226/CEE;
- Snodo con cerniera integrata, a norma antivento, testata a basse;
- Personalizzabile.

Descrizione	a	b	sv		Articolo
Paraspruzzo antispray Lago	780	402	340	412	
	780	402	436	508	
	780	402	532	604	

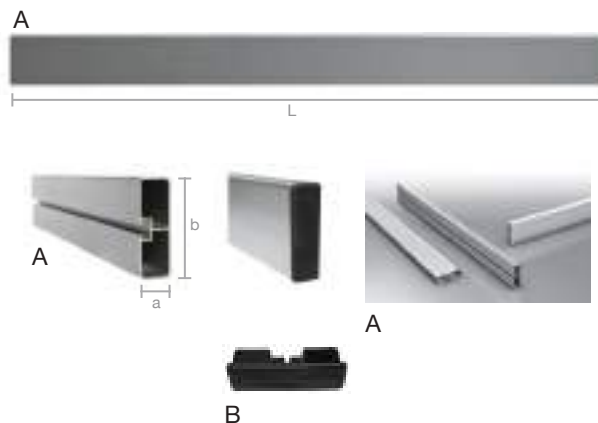




PROFILO BARRA PARACICLO

Profilo barra paraciclo in alluminio, applicato negli autocarri orizzontalmente al fine di evitare intrusioni accidentali lateralmente al veicolo (motrici, rimorchi e

Descrizione	a	b	Lungh.	Foto	Articolo
Barra paraciclo alluminio	30	100	3000	A	140 360 100
Barra paraciclo alluminio	30	100	6000	A	140 360 102
Barra paraciclo alluminio	30	100	1000	A	140 360 101
Tappo in pvc barra paraciclo	30	100	-	B	140 360 108



ANGOLARI PARACICLO

Profilo barra paraciclo in alluminio, applicato negli autocarri orizzontalmente al fine di evitare intrusioni accidentali lateralmente al veicolo (motrici, rimorchi e semirimorchi).

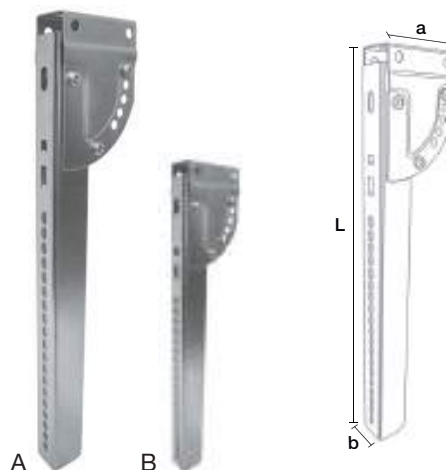
Descrizione	a	b	Lungh.	Foto	Articolo
Angolare par. in alluminio	30	42	500	A	140 360 120
Angolare par. in alluminio	30	54	3000	B	140 360 122
Tappo in pvc per cantonale	30	42	1000	C	140 360 128
Piastrina fissaggio paraciclo	60	20	-	D	140 360 126



SUPPORTO PARACICLO SOTTOTELAIO

Staffe paraciclo laterali.

Descrizione	a	b	Lungh.	Foto	Articolo
Coppia supporti paraciclo	135	55	700	A	140 360 200
Supporto par. singola	135	55	700	B	140 360 201
Coppia supporti paraciclo	110	50	550	A	140 360 202
Supporto par. singola	110	50	550	B	140 360 203





STAFFA PARACICLO 90° FISSAGGIO AL TELAIO

Descrizione	a	b	∅	Lungh.	Articolo
Supporto par. fisso 90°	600	470	42	800	140 360 210
Supporto par. fisso 90°	800	755	54	800	140 360 212



STAFFA PARACICLO TUBOLARE 90°

Descrizione	a	b	∅	Lungh.	Articolo
Supporto par. tubolare 90°	820	820	54	800	140 360 220
Supporto par. tubolare 90°	750	750	42	800	140 360 222





SUPPORTI E STAFFE

Descrizione	∅	Finitura	Foto	Articolo
Supp. con flangia quadra	42	Zn	A	140 408 100
Supp. con flangia quadra	54	A	140 408 102	
Supp. flangia quadra rinforzata	54	Zn	B	140 408 112
Supp. con flangia triangolare	42	Zn	C	140 408 120
Supp. flangia tonda fiss. M16	42	Zn	D	140 408 140



STAFFA TUBOLARE DRITTA

Descrizione	Lungh.	∅	Finitura	Foto	Articolo
Staffa tubolare dritta	760	42	Zn	A	140 408 200
Staffa tubolare dritta	760	54	Zn	A	140 408 202
Staffa tubolare dritta	760	42	Inox	B	140 418 200
Staffa tubolare dritta	760	54	Inox	B	140 418 202
Staffa tubolare dritta	760	42	Nero	C	140 448 200
Staffa tubolare dritta	760	54	Nero	C	141 448 202



STAFFA TUBOLARE CURVA 45°

Descrizione	Lungh.	∅	Finitura	Foto	Articolo
Staffa tubolare curva 45°	790	42	Zn	A	140 408 210
Staffa tubolare curva 45°	790	42	Inox	A	140 418 210
Staffa tubolare curva 45°	790	54	Zn	B	140 408 212
Staffa tubolare curva 45°	790	54	Inox	B	140 418 212



STAFFA TUBOLARE DOPPIA CURVA

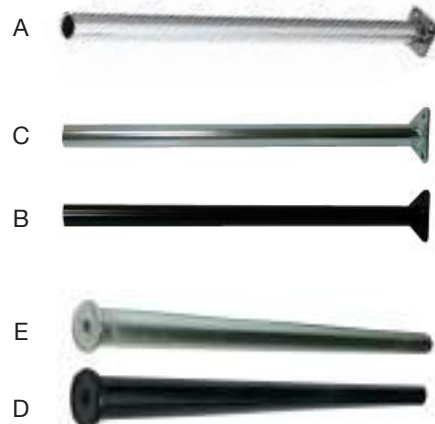
Descrizione	Lungh.	∅	Finitura	Foto	Articolo
Staffa tubol. doppia curva	760	42	Zn	A	140 408 220
Staffa tubol. doppia curva	760	42	Inox	B	140 418 220
Staffa tubol. doppia curva	760	42	Nero	C	140 448 220





STAFFA TUBOLARE DRITTA CON SUPPORTO

Descrizione	Lungh.	∅	Finitura	Foto	Articolo
St. tubol. dritta supp. quadrato	750	42	Zn	A	140 408 300
St. tubol. dritta supp. quadrato	750	42	Inox	A	140 418 300
St. tubol. dritta supp. triangolare	800	42	Zn	B	140 408 320
St. tubol. dritta supp. triangolare	590	42	Nero	C	140 448 320
St. tub. dritta s. upp. tondo M16	760	42	Zn	D	140 408 340
St. tub. dritta s. upp. tondo M16	760	42	Nero	E	140 448 340



STAFFA TUBOLARE DOPPIA CURVA CON SUPPORTO

Descrizione	Lungh.	∅	Finitura	Foto	Articolo
St. tub. doppia curva s. quadrato	750				
St. tub. doppia curva s. quadrato	750				
St. tub. doppia curva s. triangolare	800	42	Nero	A	140 448 330
St. tub. doppia curva s. tondo M16	590	42	Zn	B	140 408 350
St. tub. doppia curva s. tondo M16		42	Nero	C	140 448 350

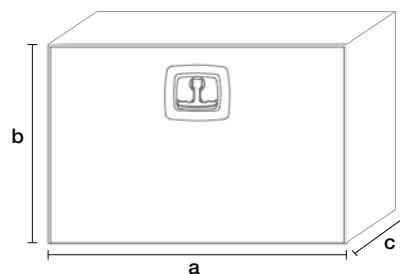




CASSETTA PORTA ATTREZZI ZINCATA

Cassetta portattrezzi in lamiera zincata, con spessore da 8/10 per le cassette fino a 80 cm. di larghezza, 10/10 per le cassette con misura 100cm. ed oltre.

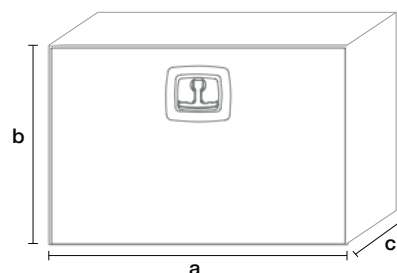
Descrizione	a	b	c	Articolo
Cassetta lamiera zincata	30	30	30	140 200 111
Cassetta lamiera zincata	40	30	30	140 200 211
Cassetta lamiera zincata	40	30	40	140 200 212
Cassetta lamiera zincata	40	30	50	140 200 213
Cassetta lamiera zincata	50	30	30	140 200 311
Cassetta lamiera zincata	50	30	40	140 200 312
Cassetta lamiera zincata	50	30	50	140 200 313
Cassetta lamiera zincata	50	40	40	140 200 322
Cassetta lamiera zincata	50	40	50	140 200 323
Cassetta lamiera zincata	60	30	30	140 200 411
Cassetta lamiera zincata	60	30	40	140 200 412
Cassetta lamiera zincata	60	30	50	140 200 413
Cassetta lamiera zincata	60	40	40	140 200 422
Cassetta lamiera zincata	60	40	50	140 200 423
Cassetta lamiera zincata	60	50	50	140 200 433
Cassetta lamiera zincata	60	60	60	140 200 444
Cassetta lamiera zincata	80	40	40	140 200 622
Cassetta lamiera zincata	80	50	50	140 200 633
Cassetta lamiera zincata	80	50	60	140 200 634
Cassetta lamiera zincata	80	60	50	140 200 643
Cassetta lamiera zincata	80	60	60	140 200 644
Cassetta lamiera zincata	100	50	50	140 200 833
Cassetta lamiera zincata	100	50	60	140 200 834
Cassetta lamiera zincata	100	60	60	140 200 844





CASSETTA PORTA ATTREZZI INOX FIORETTATA

Descrizione	a	b	c	Articolo
Cass. acc. inox fiorettata	30	30	30	140 220 111
Cass. acc. inox fiorettata	40	30	30	140 220 211
Cass. acc. inox fiorettata	40	30	40	140 220 212
Cass. acc. inox fiorettata	40	30	50	140 220 213
Cass. acc. inox fiorettata	50	30	30	140 220 311
Cass. acc. inox fiorettata	50	30	40	140 220 312
Cass. acc. inox fiorettata	50	30	50	140 220 313
Cass. acc. inox fiorettata	50	40	40	140 220 322
Cass. acc. inox fiorettata	50	40	50	140 220 323
Cass. acc. inox fiorettata	60	30	30	140 220 411
Cass. acc. inox fiorettata	60	30	40	140 220 412
Cass. acc. inox fiorettata	60	30	50	140 220 413
Cass. acc. inox fiorettata	60	40	40	140 220 422
Cass. acc. inox fiorettata	60	40	50	140 220 423
Cass. acc. inox fiorettata	60	50	50	140 220 433
Cass. acc. inox fiorettata	60	60	60	140 220 444
Cass. acc. inox fiorettata	80	40	40	140 220 622
Cass. acc. inox fiorettata	80	50	50	140 220 633
Cass. acc. inox fiorettata	80	50	60	140 220 634
Cass. acc. inox fiorettata	80	60	50	140 220 643
Cass. acc. inox fiorettata	80	60	60	140 220 644
Cass. acc. inox fiorettata	100	50	50	140 220 833
Cass. acc. inox fiorettata	100	50	60	140 220 834
Cass. acc. inox fiorettata	100	60	60	140 220 844



MANIGLIA DI RICAMBIO

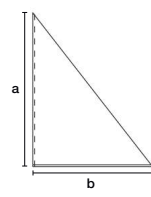
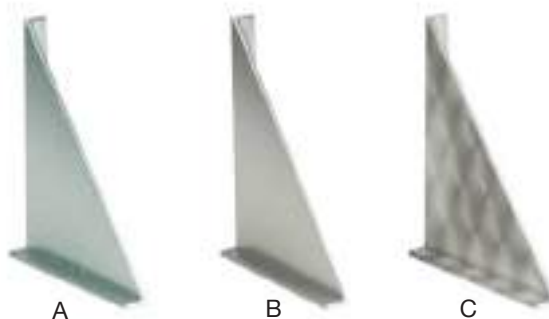
Descrizione	a	b	c	Articolo
Maniglia di ricambio	-	-	-	140 220 010





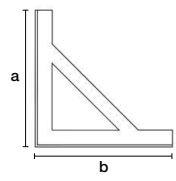
STAFFE CASSETTA PORTATTREZZI METALLO

Descrizione	a	b	Foto	Articolo
Staffa porta cass. zincata	45	35	A	140 208 200
Staffa porta cass. zincata	50	40	A	140 208 300
Staffa porta cass. zincata	60	50	A	140 208 400
Staffa porta cass. zincata	45	35	B	140 218 200
Staffa porta cass. zincata	50	40	B	140 218 300
Staffa porta cass. zincata	60	50	B	140 218 400
St. porta cass. zincata fior.	45	35	C	140 228 200
St. porta cass. zincata fior.	50	40	C	140 228 300
St. porta cass. zincata fior.	60	50	C	140 228 400



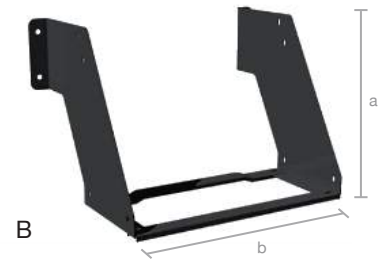
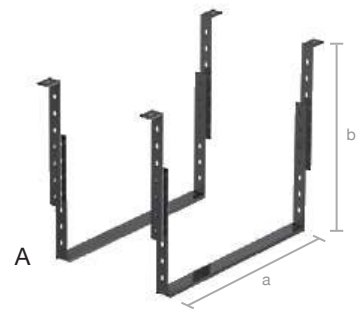
STAFFE CASSETTA PORTATTREZZI RINFORZATE

Descrizione	a	b	Articolo
Staffa porta cassetta zincata	35	35	140 208 210
Staffa porta cassetta zincata	50	50	140 208 310
Staffa porta cassetta zincata	60	60	140 208 410



STAFFA FISSAGGIO CASSETTA

Descrizione	a	b	Cassetta	Foto	Articolo
St. fis. cas. sottotelaio	4	0	400	A	140 261 200
St. fis. cas. sottotelaio	8	0	500	A	140 261 300
St. fis. cas. sottotelaio	8	2	600	A	140 261 400
St. fis. cas. sottotelaio	8	2	700	A	140 261 500
St. fis. cas. sottotelaio	8	2	750	A	140 261 502
St. fis. cas. sottotelaio	8	2	800	A	140 261 600
St. fis. cas. sottotelaio	8	2	1000	A	140 261 800
St. fis. cas. laterale	2	0	400/500	B	140 261 210
St. fis. cas. laterale	2	2	600 x 470	B	140 261 410
St. fis. cas. laterale	2	2	600 x 550	B	140 261 412
St. fis. cas. laterale	2	2	700	B	140 261 510
St. fis. cas. laterale	2	2	750	B	140 261 512
St. fis. cas. laterale	2	2	800	B	140 261 610
St. fis. cas. laterale	2	2	1000	B	140 261 810



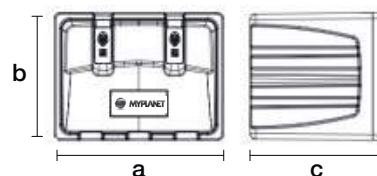


CASSETTA IN MATERIALE TERMOPLASTICO

Cassetta portautensili bicolore in polietilene MD.
 La forma realizzata con speciali nervature garantiscono robustezza e resistenza agli urti, il coperchio ad incasso è a tenuta ermetica, il fondo del piano è realizzato in polietilene alveolare antimuffa, all'interno è possibile aggiungere un piano divisorio.
 Il sistema di chiusura è magnetica con leva a doppio scatto, di prevenzione contro le aperture accidentali; le chiusure sono con chiave e cappuccio copri toppe.
 Accessori: Possibilità di applicazione di asta snodata o pistoncino fermaporta.



A



B

C

D

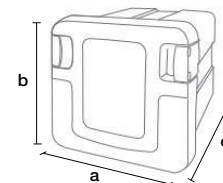
Descrizione	a	b	c	F	Articolo
Cassetta Termoplastica	400	350	400	A	140 260 222
Cassetta Termoplastica	500	350	400	A	140 260 322
Cassetta Termoplastica	600	450	650	A	140 260 435
Cassetta Termoplastica	600	450	470	A	140 260 433
Cassetta Termoplastica	600	550	650	A	140 260 445
Cassetta Termoplastica	700	450	650	A	140 260 535
Cassetta Termoplastica	700	450	470	A	140 260 533
Cassetta Termoplastica	750	360	350	A	140 260 522
Cassetta Termoplastica	800	450	470	A	140 260 633
Cassetta Termoplastica	1000	500	650	A	140 260 835
Cassetta Termoplastica	1000	500	470	A	140 260 833
Kit pistoncino fermaporta	-	-	-	?	140 261 010
Kit asta fermap., H p. mm 350	-	-	-	?	140 261 020
Kit asta fermap., H p. mm 450	-	-	-	?	140 261 022
Kit asta fer., H p. mm 500/550	-	-	-	?	140 261 024



CASSETTA PORTATTREZZI MINI BOX

Cassetta portattrezzi multiuso stampata ad iniezione con polipropilene di prima qualità, antiurto e completamente riciclabile. MINI BOX 35 unisce un design affascinante a particolari tecnici di sicuro vantaggio:

- ingombro molto contenuto
 - coperchio totalmente avvolgente a tenuta d'acqua
 - doppia maniglia di chiusura con impugnatura ergonomica
 - possibilità di agganciare un lucchetto di sicurezza
- MINI BOX 35 ottempera i requisiti di sicurezza della Direttiva 89/297/EEC – dispositivo di protezione laterale



Descrizione	a	b	c	Articolo
Supporti per fiss. cassetta	35	35	35	140 262 111
Supporti per fiss. cassetta	-	-	-	140 263 111



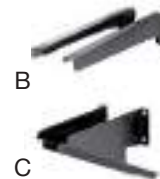
CASSETTA PORTAUTENSILI SLYBOX

Cassetta portattrezzi estraibile in polipropilene copolimero rinforzato con fibra vetro.

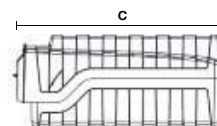
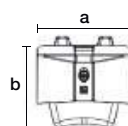
Grazie al suo ingombro ridotto (per l'installazione infatti è sufficiente uno spazio minimo di mm.350x350), si ha la possibilità di sfruttare piccoli spazi per riporre utensili, materiale DPI, etc... con una portata fino a circa 20 Kg. Il sistema di chiusura è dotata di una leva a doppia azione (di prevenzione contro le aperture accidentali), chiave e cappuccio copri toppe.

Fornibile con due versioni di sistema di fissaggio: con staffe con fissaggio orizzontale e quindi con apertura della cassetta inclinata, oppure con staffe con fissaggio inclinato con apertura della cassetta orizzontale.

ATTENZIONE: PER MOTIVI DI SICUREZZA LA CASSETTA VIENE FORNITA UNITAMENTE CON IL PROPRIO KIT DI FISSAGGIO.



A



Descrizione	a	b	c	Foto	Articolo
Cassetta portautensili	317	305	705	A	140 260 115
				B	
				C	



TANICA ACQUA IN PLASTICA

Descrizione	a	b	c	Foto	Articolo
Tan. completa supporto lt.25	220	450	600	A	140 300 100
Tanica lavamani lt.25	210	340	480	C	140 300 102
Supp. zinc tanica lavamani	220	460	500	B	140 300 104
Tappo tanica lavamani	-	-	-	D	140 300 106
Tan. completa supporto lt. 11	180	380	480	A	140 300 110
Tanica lavamani lt. 11	165	245	370	C	140 300 112
Supp. zinc tanica lavamani	180	380	440	B	140 300 114



TANICA ACQUA

Serbatoio per acqua stampato a soffiaggio in polietilene atossico e resistente ai raggi UV, può contenere fino a 30 LT d'acqua per uso igienico o alimentare. Presenta un design unico nel mercato e, di serie, è dotato di tappo e rubinetto; il portasapone è disponibile come accessorio.

Il colore standard è il neutro ma per usi non alimentari sono disponibili anche altre colorazioni.

Può essere fissato grazie al kit di supporti zincati con un nuovo sistema: i supporti scorrono dentro alle "rotaie" laterali tra le due alette di fissaggio in nylon nero, alle quali vengono poi imbullonati.

Il tutto ottenuto con una semplice operazione che garantisce maggior affidabilità e sicurezza.

MODELLO BREVETTATO.

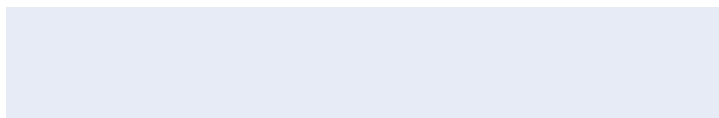
Spessore supporti: 4 mm.

Descrizione	a	b	c	Foto	Articolo
Serbatoio acqua lt.30	312	298	483	A	140 300 200
Staffe fissaggio tanica	-	-	-	B	140 300 204
Tappo Serbatoio	-	-	-	C	-
Rubinetto	-	-	-	D	-
Portasapone in plastica	-	-	-	E	-

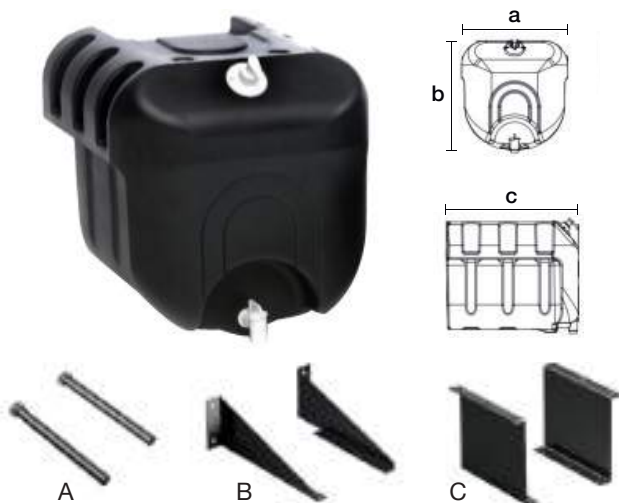




SERBATOIO ACQUA LAVAMANI CON PORTASAPONE



Descrizione	a	b	c	Foto	Articolo
Serb. acqua lavam. nero	350	360	430	-	140 300 300
Kit staffe acciaio ver. nero per fiss. a telaio	-	-	-	A	140 300 304
Kit staffe acciaio ver. nero per fiss. a pianale	-	-	-	B	140 300 305
Kit tubi flangiati in acciaio ver. nero per fiss. a telaio	-	-	-	C	140 300 306

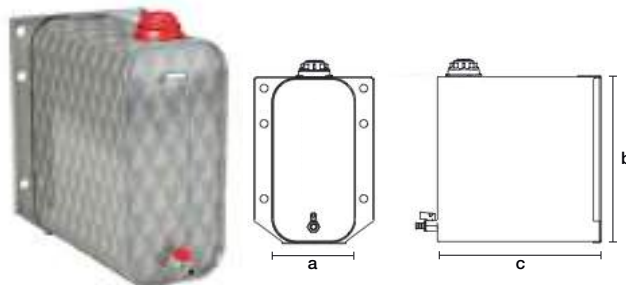




TANICA ACQUA TRATTORE INOX FIORETTATO

Materiale: Acciaio inox AISI 304
Finitura: Fiorettato
Spessore: 0,8 mm

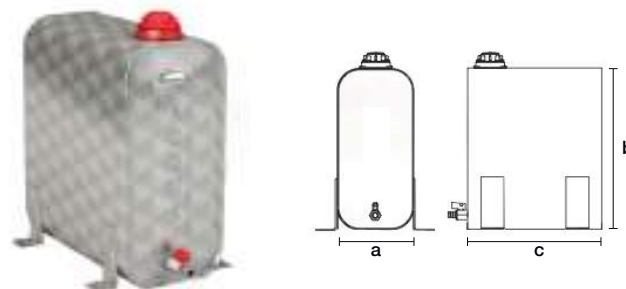
Descrizione	a	b	c	Articolo
Tan. inox trattore lt.25	170	360	400	140 302 100
Tan. inox trattore lt.17	170	360	350	140 302 110
Tan. inox trattore lt.10	170	360	150	



TANICA ACQUA FISSAGGIO CON PIEDINI LT.17

Materiale: Acciaio inox AISI 304
Finitura: Fiorettato
Spessore: 1,0 mm

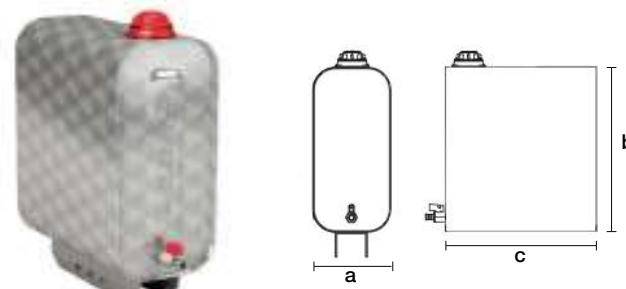
Descrizione	a	b	c	Articolo
Tanica acciaio inox	170	360	410	140 302 112



TANICA ACQUA INOX FIORETTATO PER DAF LT.25

Materiale: Acciaio inox AISI 304
Finitura: Fiorettato
Spessore: 1,0 mm

Descrizione	a	b	c	Articolo
Tanica acciaio inox	170	360	400	140 302 104



TANICA ACQUA TRATTORE INOX MOTRICE LT.25

Materiale: Acciaio inox AISI 304
Finitura: Fiorettato
Spessore: 1,0 mm

Descrizione	a	b	c	Articolo
Tanica inox motrice lt.25	280	250	370	140 302 104

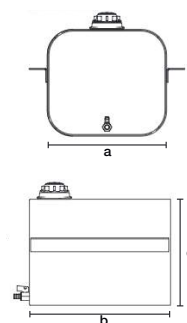




TANICA ACQUA INOX PORTER PIAGGIO LT.6

Materiale: Acciaio inox AISI 304
 Finitura: Fiorettato
 Spessore: 0,8 mm

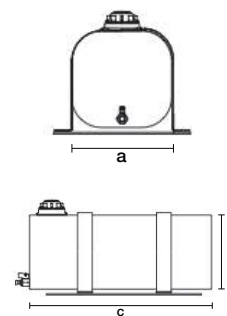
Descrizione	a	b	c	Articolo
Tanica acciaio inox	170	180	250	140 302 240



TANICA ACQUA MAN TGA CON PIASTRA LT. 15

Materiale: Acciaio inox AISI 304
 Finitura: Fiorettato
 Spessore: 0,8 mm

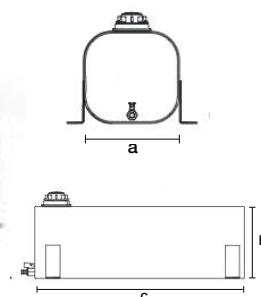
Descrizione	a	b	c	Articolo
Tan. acciaio inox c/piastra	170	180	550	140 302 214



TANICA INOX MERCEDES ACTROS

Materiale: Acciaio inox AISI 304
 Finitura: Fiorettato
 Spessore: 1,0 mm

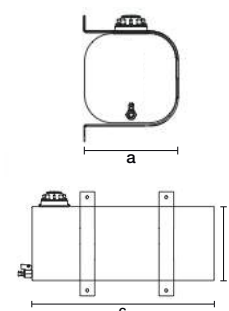
Descrizione	a	b	c	Articolo
Tan. inox Mercedes Actros	170	360	400	140 302 104
Tan. inox piedini lt.12	170	180	410	



MAN TGA CON FASCE LATERALI LT. 12

Materiale: Acciaio inox AISI 304
 Finitura: Fiorettato
 Spessore: 0,8 mm

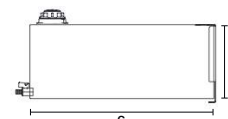
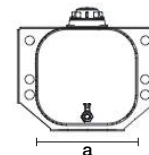
Descrizione	a	b	c	Articolo
Tan. inox con fasce laterali	170	180	420	140 302 224





TANICA INOX FIORE LT.12

Materiale: Acciaio inox AISI 304
 Finitura: Fiorettato
 Spessore: 0,8 mm



Descrizione	a	b	c	Articolo
Tanica acciaio inox	170	180	410	140 302 220

ACCESSORI TANICHE ACQUA



Descrizione	a	b	c	Articolo
Tappo per tanica inox				
Rubinetto per tanica				
Portasapone per tanica inox			ml.800	



PORTADOCUMENTI TUBOLARE

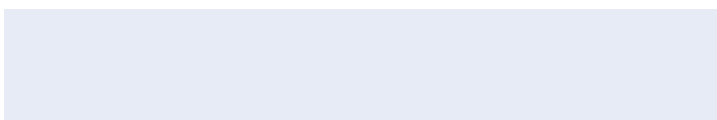
Portadocumenti tubolare in polietilene HD, con tappo a vite a tenuta stagna poiche' dotato di guarnizione e dispositivo anti-smarrimento. Dotata di boccole filettate per il fissaggio.



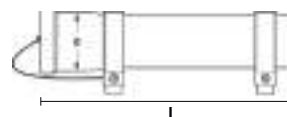
Descrizione	Ø	Lungh.	Articolo
Portadocumenti cilindrico	280	250	140 310 120



PORTADOCUMENTI TUBOLARE



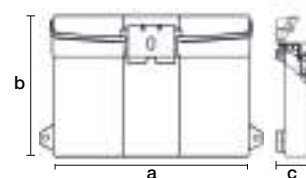
Descrizione	Ø	Lungh.	Articolo
Portadocumenti cilindrico	85	130	140 310 130



PORTADOCUMENTI



Descrizione	a	b	c	Articolo
Portadocumenti plastica	250	320	80	140 310 100



PORTADOCUMENTI QUADRO



Descrizione	a	b	c	Articolo
	250	320	80	140 310 100



PORTADOCUMENTI QUADRO IN PLASTICA

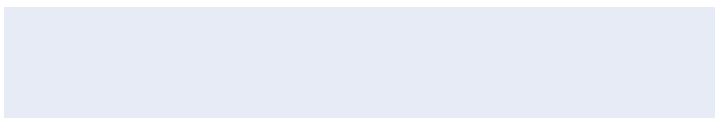


Descrizione	a	b	c	Articolo
Portadocumenti quadro	280	350	60	140 310 110





PORTAESTINTORE PER ESTINTORI KG. 6



Descrizione	a	b	c	Articolo
Portaest. kg.6 rosso/nero	277	635	277	140 320 100



PORTAESTINTORE TERMOPLASTICO

La struttura compatta a doppia parete assicura elevate prestazioni in caso di urto. Le finestre frontali in plexiglas, co-stampate con il coperchio, e la guarnizione sigillano ermeticamente il corpo della cassetta, rendendola così completamente impermeabile. Di serie viene fornito di cinghia per il fissaggio dell'estintore. Il colore standard è rosso/nero

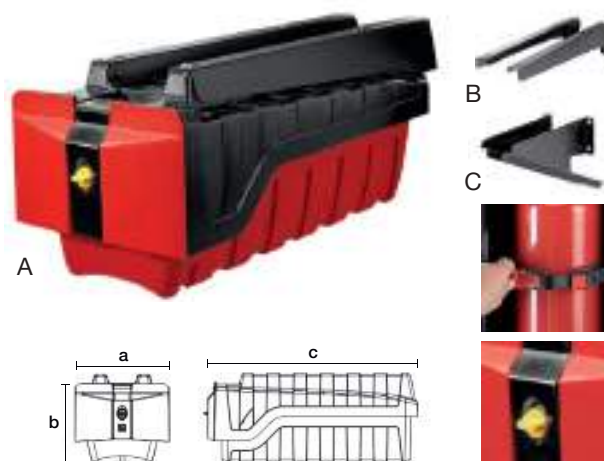
Descrizione	a	b	c	Articolo
Portaestintore termoplastico	340	710	240	140 320 200
Portaestintore termoplastico	340	780	240	140 320 202
Portaestintore termoplastico	570	740	240	140 320 204



PORTAESTINTORE ESTRAIBILE

Portaestintore estraibile in polipropilene copolimero rinforzato con fibra vetro. Grazie al suo ingombro ridotto (per l'installazione infatti è sufficiente uno spazio minimo di mm.350x350), si ha la possibilità di sfruttare piccoli spazi per dotare il mezzo di estintore da 6-9 kg e anche gli estintori di 12 kg con ingombro massimo di diametro mm.195 e lunghezza utensili, materiale DPI, etc... con una portata fino a circa 20 Kg. Il sistema di chiusura è dotata di una leva a doppia azione (di prevenzione contro le aperture accidentali), chiave e cappuccio copri toppe. Fornibile con due versioni di sistema di fissaggio: con staffe con fissaggio orizzontale e quindi con apertura della cassetta inclinata, oppure con staffe con fissaggio inclinato con apertura della cassetta orizzontale. ATTENZIONE: PER MOTIVI DI SICUREZZA LA CASSETTA VIENE FORNITA UNITAMENTE CON IL PROPRIO KIT DI FISSAGGIO.

Descrizione	a	b	c	Foto	Articolo
Portaestintore estraibile	317	305	705	A	140 320 500
Portaestintore estraibile				B	140 320 502
Portaestintore estraibile				C	140 320 504

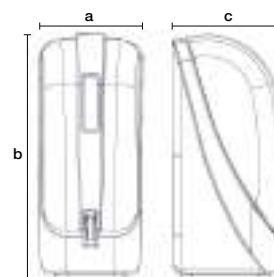




PORTAESTINTORE CON COPERCHIO REMOVIBILE

Portaestintore chiuso in polietilene fornibile in due formati: per estintori da 6 Kg e per estintori da 9 - 12 Kg. Si può scegliere in tre varianti di colore: interamente nero, interamente rosso, o bicolore con base nera e coperchio rosso. Il bloccaggio dell'estintore avviene tramite una cinghia antivibrazione con tensionamento progressivo regolabile, con pulsanti a sgancio rapido. Il coperchio, in caso di emergenza, può essere sganciato rapidamente poiché dotato di una cerniera libera.

Descrizione	a	b	c	Est.	C	F	Articolo
Portaestintore	260	635	275	6 Kg	■	A	140 320 400
Portaestintore	260	635	275	6 Kg	■	A	140 320 410
Portaestintore	260	635	275	6 Kg	■	A	140 320 420
Portaestintore	290	765	310	9/12 Kg	■	A	140 320 440



RICAMBI PER PORTAESTINTORE

Descrizione	a	b	c	Est.	C	F	Articolo
Coperchio	-	-	-	6 Kg	■	B	140 320 402
Coperchio	-	-	-	6 Kg	■	B	140 320 412
Coperchio	-	-	-	12 Kg	■	B	140 320 442
Coperchio	-	-	-	12 Kg	■	B	140 320 432
Clip chiusura	-	-	-	6/12 Kg	■	D	140 320 480
Kit cinghie	-	-	-	6/12 Kg	-	E	
Staffa fiss. zincata	-	-	-	-	Zn	C	



D

E

C



PORTAESTINTORE APERTO PER ESTINTORI 6-9-12 KG

Portaestintore aperto fornibile in due versioni: in lamiera zincata verniciata rossa e in acciaio inox AISI 304.

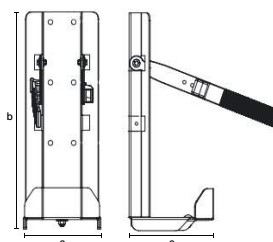
Dotato di base regolabile consente di contenere estintori da 6 - 9 - 12 Kg con diametro compreso tra 160 e 220 mm. Il bloccaggio dell'estintore avviene tramite una cinghia antivibrazione con tensionamento progressivo regolabile, con pulsanti a sgancio rapido. Portaestintore aperto fornibile in due versioni:

in lamiera zincata verniciata rossa e in acciaio inox AISI 304.

Dotato di base regolabile consente di contenere estintori da 6 - 9 - 12 Kg con diametro compreso tra 160 e 220 mm. Il bloccaggio dell'estintore avviene tramite una cinghia antivibrazione con tensionamento progressivo regolabile, con pulsanti a sgancio rapido.



Descrizione	a	b	c	Articolo
Port. aperto verniciato	168	430	170/230	140 320 600
Portaest. aperto inox	168	430	170/230	140 320 602
Kit cinghie fissaggio				140 320 482



ESTINTORI A POLVERE

- Estintori a polvere omologati
- Classe di fuoco 13a/89BC
- Modello 2kg fornito con supporto PVC
- Certificato di conformità e anno di costruzione stampati sul serbatoio
- Schede tecniche su richiesta

Descrizione	a	b	Kg	Articolo
Estintore a polvere	385	100	2	
Estintore a polvere	510	160	6	
Estintore a polvere	610	170	9	
Estintore a polvere	640	190	12	





ROMPIFIAMMA PNEUMATICO

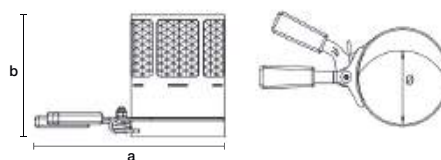
- Dispositivo parafiamma a vortice
- Comando pneumatico
- Orientamento cilindro orizzontale/verticale
- Adattabile a tubi di scarico di diametro compreso fra 100 e 135 mm

Descrizione	sv	a	b	Articolo
Portaestintore estraibile				140 324 400



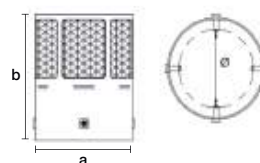
ROMPIFIAMMA CON FISSAGGIO A MOLLA

Descrizione	a	b	∅	Articolo
Rompifiamma a molla	174	100	32-42	140 324 100
Rompifiamma a molla	178	100	35-48	140 324 110
Rompifiamma a molla	194	100	48-62	140 324 120
Rompifiamma a molla	204	100	62-75	140 324 130
Rompifiamma a molla	226	150	75-95	140 324 140
Rompifiamma a molla	245	150	93-112	140 324 150
Rompifiamma a molla	276	170	113-140	140 324 160
Rompifiamma a molla	294	170	135-160	140 324 170
Rompifiamma a molla	315	170	160-180	140 324 180
Rompifiamma a molla	326	170	170-190	140 324 190



ROMPIFIAMMA CON FISSAGGIO A VITE

Descrizione	a	b	∅	Articolo
Rompifiamma a vite	56	100	32-42	140 324 200
Rompifiamma a vite	60	100	35-48	140 324 210
Rompifiamma a vite	76	100	48-62	140 324 220
Rompifiamma a vite	86	100	62-75	140 324 230
Rompifiamma a vite	108	150	75-95	140 324 240
Rompifiamma a vite	127	150	93-112	140 324 250
Rompifiamma a vite	158	170	113-140	140 324 260
Rompifiamma a vite	176	170	135-160	140 324 270
Rompifiamma a vite	197	170	160-180	140 324 280
Rompifiamma a vite	208	170	170-190	140 324 290





BARRA PARAINCASTRO POSTERIORE



Barra paraincastro posteriore per autocarri, rimorchi e semirimorchi in acciaio verniciato a polveri epossidiche e cantonali in polietilene. Disponibile in varie misure standard, e fornibile a richiesta anche con misure speciali.

Descrizione	Spess.	Lung.	Articolo
Paraurti paraincastro posteriore	15/10	1800	140 100 100
Paraurti paraincastro posteriore	15/10	1900	140 100 110
Paraurti paraincastro posteriore	15/10	2000	140 100 120
Paraurti paraincastro posteriore	15/10	2100	140 100 130

Descrizione	Spess.	Lung.	Articolo
Paraurti paraincastro posteriore	15/10	2200	140 100 140
Paraurti paraincastro posteriore	15/10	2300	140 100 150
Paraurti paraincastro posteriore	15/10	2400	140 100 160

BARRA PARAINCASTRO C/STAFFE DAILY 96



Barra paraincastro posteriore con bordo arrotondato per New Daily versione cassonato dal 1996 in poi. Dotate di staffe di fissaggio già saldate alla barra come l'originale.



Descrizione	Lung.	Col.	Articolo
Paraurti post. c/staffe Daily 96	1900	■	140 100 600

Descrizione	Lung.	Col.	Articolo
Paraurti post. c/staffe Daily 96	1900	■	140 100 602

BARRA PARAINCASTRO C/STAFFE DAILY 2000



Barra paraincastro posteriore per Daily versione cassonato dal 2000 in poi. Dotate di staffe di fissaggio già saldate alla barra come l'originale.



Descrizione	Lung.	Col.	Articolo
Paraurti post. c/staffe Daily 2000	1900	■	140 100 610

Descrizione	Lung.	Col.	Articolo
Paraurti post. c/staffe Daily 2000	1900	■	140 100 612



BARRA PARAINCASTRO POSTERIORE IN ALLUMINIO



Barra paraincastro posteriore per autocarri, rimorchi e semirimorchi in alluminio con spessore 5mm. Disponibile in varie misure standard, e fornibile a richiesta anche con misure speciali.



Descrizione	Spess.	Lung.	Articolo
Paraurti posteriore alluminio	50/10	2300	140 106 150

Descrizione	Spess.	Lung.	Articolo
Paraurti posteriore alluminio	50/10	2400	140 106 160

BARRA PARAINCASTRO ACCIAIO INOX FIORETTATO



Barra paraincastro posteriore per autocarri, rimorchi e semirimorchi in alluminio con spessore 5mm. Disponibile in varie misure standard, e fornibile a richiesta anche con misure speciali.



Descrizione	Spess.	Lung.	Articolo
Paraurti inox fiorettato	15/10	1800	140 104 100
Paraurti inox fiorettato	15/10	1900	140 104 110
Paraurti inox fiorettato	15/10	2000	140 104 120
Paraurti inox fiorettato	15/10	2100	140 104 130

Descrizione	Spess.	Lung.	Articolo
Paraurti inox fiorettato	15/10	2200	140 104 140
Paraurti inox fiorettato	15/10	2300	140 104 150
Paraurti inox fiorettato	15/10	2400	140 104 160



BARRA PARAINCASTRO POSTERIORE TIPO ALTO



Descrizione	Al.	Sp.	Lun.	Col.	Articolo
Paraurti post. tipo alto	42	10	2300		140 100 600
Paraurti post. tipo alto	42	10	2400		140 100 110
Paraurti post. tipo alto	42	10	2300		140 100 120

Descrizione	Al.	Sp.	Lun.	Col.	Articolo
Paraurti post. tipo alto	42	10	2400		140 100 130
Paraurti post. tipo alto	42	10	2300		140 100 140
Paraurti post. tipo alto	42	10	2400		140 100 150

BARRA PARAINCASTRO TIPO ALTO INOX FIORETTATO



Descrizione	Al.	Sp.	Lun.	Articolo
Paraurti inox fior. alto	42	10	2300	140 120 150

Descrizione	Al.	Sp.	Lun.	Articolo
Paraurti inox fior. alto	42	10	2400	140 120 160

PORTATARGA ACCIAIO INOX

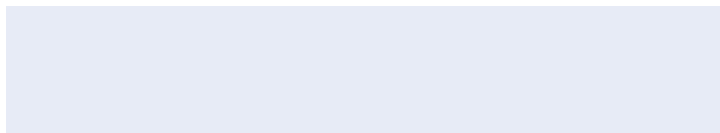
Portatarga estraibile in acciaio inox adattabile a rimorchi e semirimorchi.

Descrizione	Alt.	Lung.	Articolo
Portatarga acc. inox c/ cerniera	118	540	140 312 400

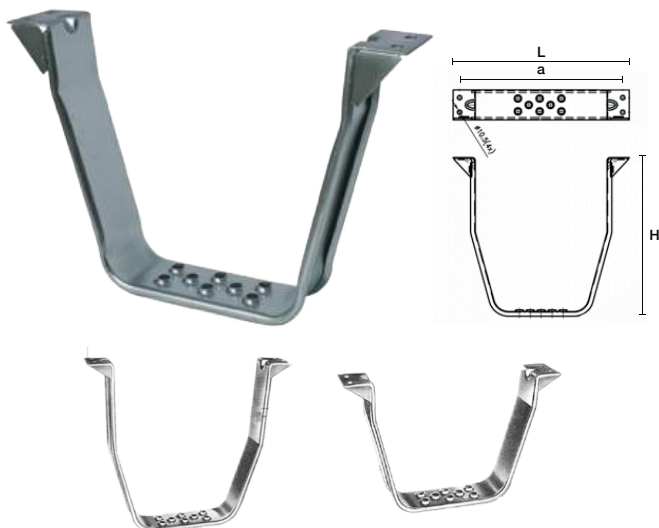




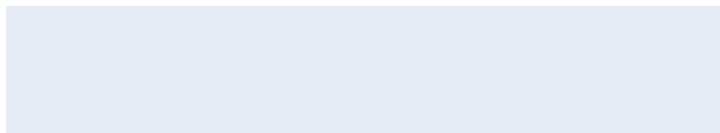
GRADINO FISSO SALITA PER FURGONI



Descrizione	a	b	c	L	H	Articolo
Gradino fisso per furgone	375	35	70	405	250	140 640 130
Gradino fisso alto per furgone	375	35	70	405	370	140 640 132



PEDALINO SALITA RIBALTANTE



Descrizione	L	H	Articolo
Gradino per furgoni richiudibile	170	190	140 640 100

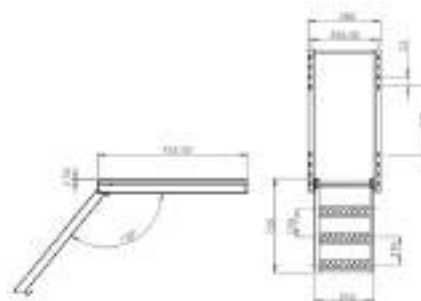




SCALETTA SALITA 1 GRADINO ESTRAIBILE



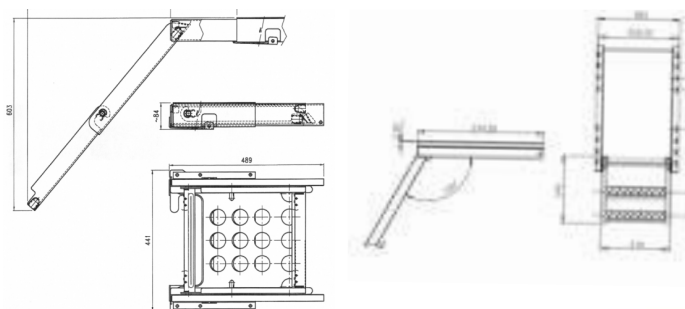
Descrizione	P	L	H	Articolo
Scaletta estraibile 1 gradino	350	580	268	140 640 110



SCALETTA SALITA 2 GRADINI ESTRAIBILE

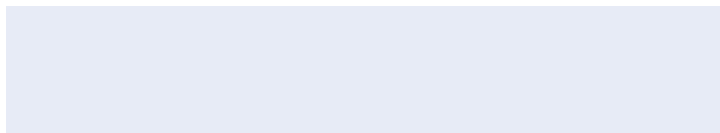


Descrizione	P	L	H	Articolo
Scaletta estraibile 2 gradini	574	924	420	140 640 112





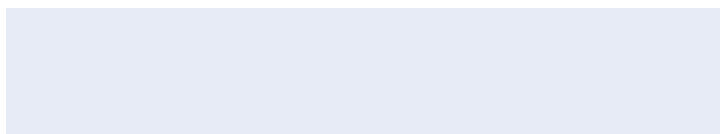
SCALETTA SALITA 3 GRADINI ESTRAIBILE



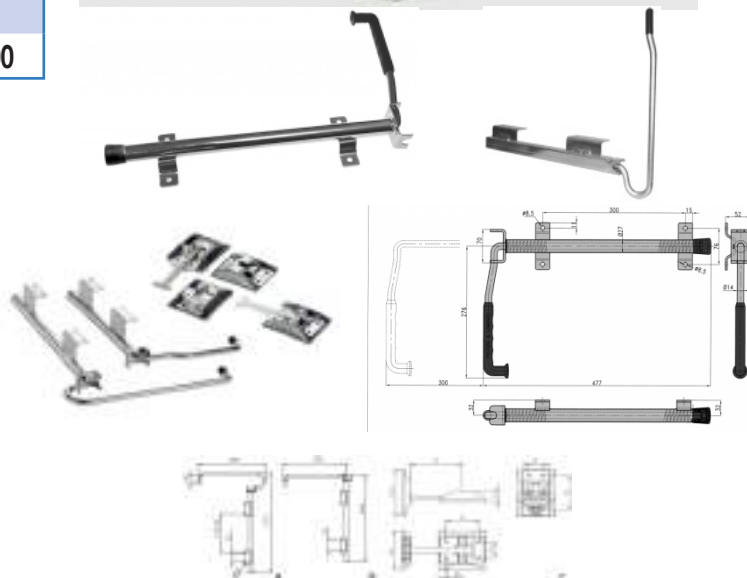
Descrizione	P	L	H	Articolo
Scaletta estraibile 3 gradini	752	1220	560	140 640 114



FERMAPORTA SOTTOTELAIO ZINCATO



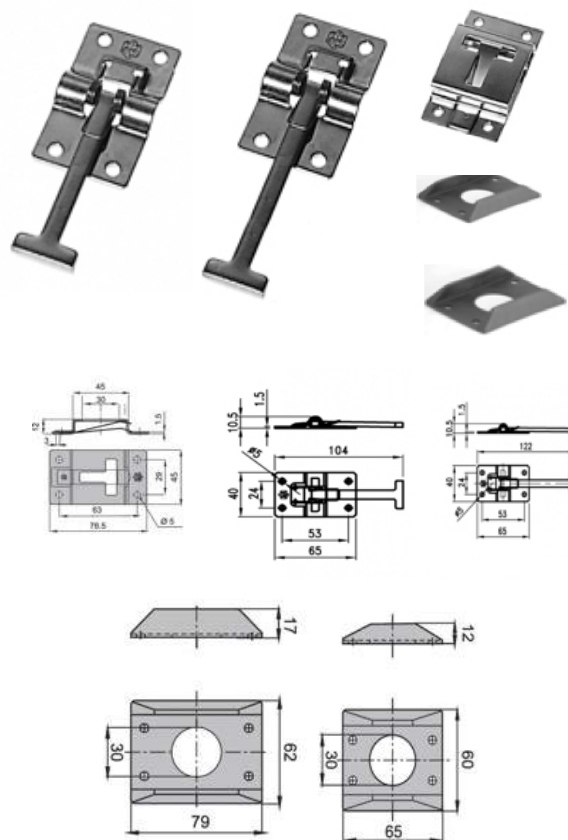
Descrizione	L	P	Articolo
Fermaporta a molla zincato	285	440	140 640 200





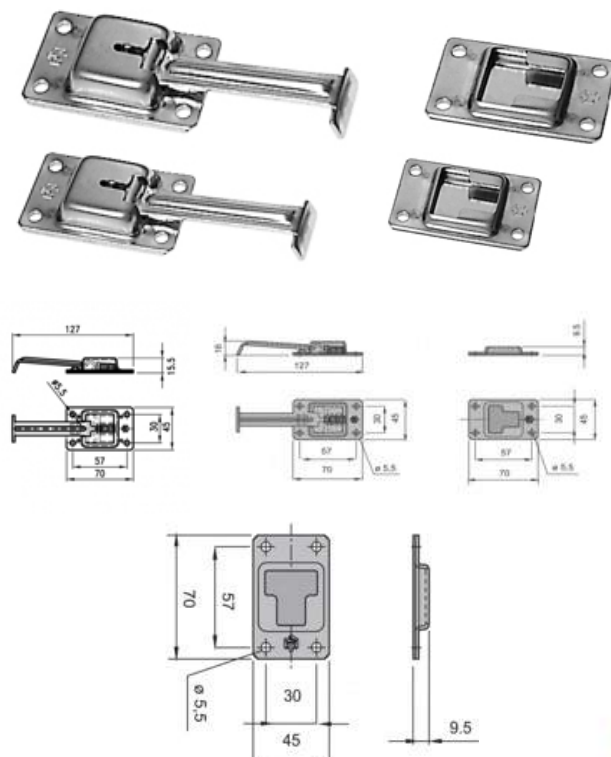
FERMAPORTA

Descrizione	a	b	c	d	Articolo
Fermaporte parte maschio mm. 104	65	40	104	Zn	140 640 220
Fermaporte parte maschio mm. 105	65	40	104	Inox	140 640 221
Fermaporte parte maschio mm. 122	65	40	122	Zn	140 640 222
Fermaporte parte maschio mm. 123	65	40	122	Inox	140 640 223
Fermaporte parte femmina	78	45	-	Zn	140 640 224
Fermaporte parte femmina	78	45	-	Inox	140 640 225
Protezione in PVC nero per maschio fermaporte	65	60	12	Pvc	140 640 226
Protezione in PVC nero per maschio fermaporte	79	62	17	Pvc	141 640 228



FERMAPORTA

Descrizione	a	b	c	d	Articolo
Fermaporte automatico maschio	70	45	127	Inox	140 640 230
Fermaporte automatico femmina	70	45	9,5	Inox	140 640 234

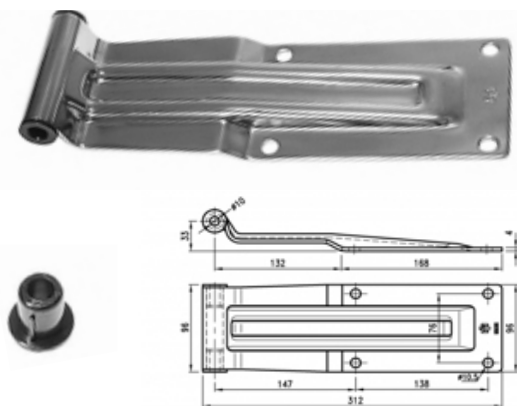




CERNIERA GRANDE PER PORTE POSTERIORI H=MM. 33

Cerniera posteriore per centine di dimensioni notevoli, idonea all'incasso nei profili posteriori grazie alla ridotta sporgenza del collo (mm.33). Consigliata per spessori massimo di mm.100.

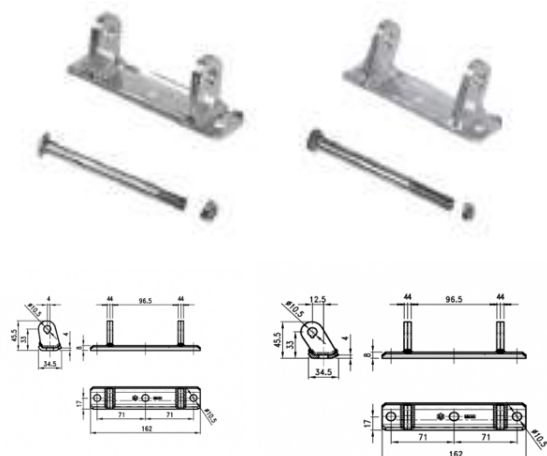
Descrizione	Lun	Larg	H	Foto	Articolo
Cerniera grande per posteriori	312	96	33	Zn	140 642 100
Cerniera grande per posteriori	312	96	33	inox	140 642 101



CARDINE AD AVITARE CON PERNO E DADO

Cardine a base piana ad avvitare completa di perno e dado.

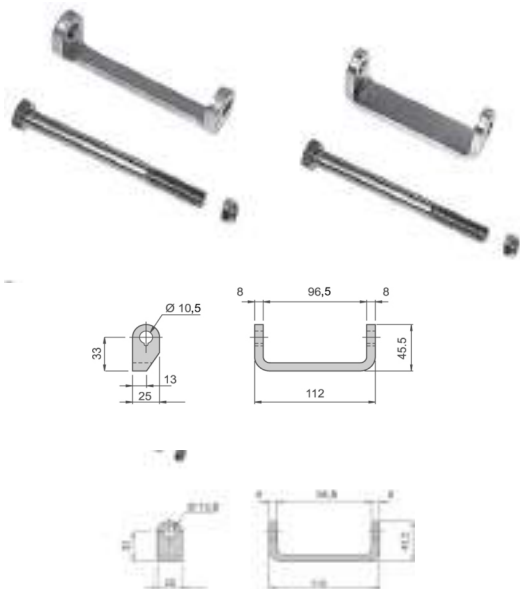
Descrizione	Lung.	Larg.	H	Foto	Articolo
Cardine piano con perno e dado	162	34,5	33		140 642 103
Cardine disassato con perno e dado	162	34,5	33		140 642 105



CARDINE A SALDARE CON PERNO E DADO

Base a saldare con perno e dado, fornibile in due versioni: modello standard con base da mm.25, e modello stretto con base da mm.13.

Descrizione	Lun	Larg	H	Foto	Articolo
Cardine a saldare c/ perno e dado	112	13	33	inox	140 642 107
Cardine a saldare c/ perno e dado	112	25	33	inox	140 642 109





CERNIERA POSTERIORE MEDIUM

Cerniera posteriore per centine di media dimensione, idonea all'incasso nei profili posteriori grazie alla ridotta sporgenza del collo (mm.33). Consigliata per spessori massimo di mm.80.



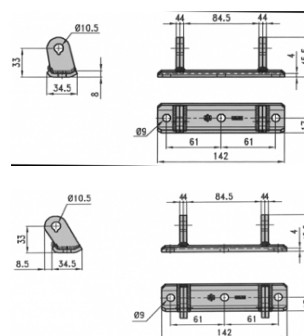
Descrizione	Lun	Larg	H	Foto	Articolo
Cerniera mod. medio porte posteriori	274	84	33	rox	140 642 111

CARDINE AD AVITARE CON PERNO E DADO

Cardine a base piana ad avvitare completa di perno e dado.



Descrizione	Lun	Larg	H	Foto	Articolo
Cardine piano c/ perno e dado	142		33		140 642 113
Cardine piano disassato con perno e dado	142		33		140 642 115
Cardine a saldare con perno e dado	100	25	33	rox	140 642 117

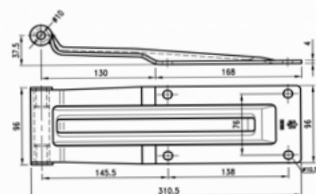


CERNIERA BIG PER PORTE POSTERIORI H=MM. 37,5

Cerniera posteriore per centine di medie dimensioni, con altezza dal centro di rotazione pari a mm.37,5. Consigliata per spessori massimo di mm.100. La base piana deve essere montata a filo esterno, per consentire alla cerniere la rotazione di 270°.



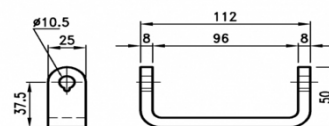
Descrizione	Lung.	Larg.	H	Foto	Articolo
Cerniera mod. grande	310	96	37,5		140 642 121



BASE A SALDARE COMPLETA BIG H=MM. 37,5

Base a saldare con perno e dado, con base da mm.25.

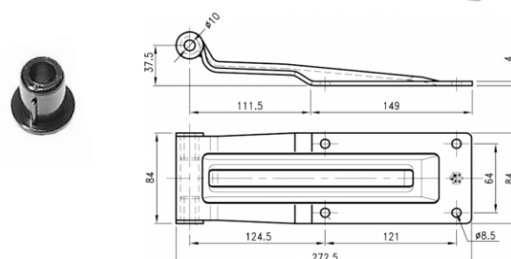
Descrizione	Lun	H		Articolo
Cardine a saldare con perno e dado	112	25	rox	140 642 123



CERNIERA POSTERIORE MEDIUM H=MM. 37,5

Cerniera posteriore per centine di dimensioni notevoli, con altezza dal centro di rotazione pari a mm.37,5. Consigliata per spessori massimo di mm.80.

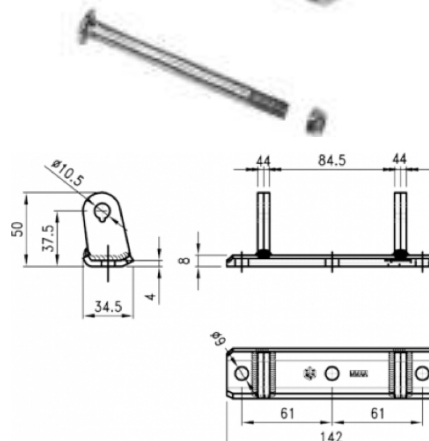
Descrizione	Lun	H		Articolo
Cerniera mod. medio per porte posteriori	272	84	rox	140 642 131



BASE PIANA CON PERNO E DADO

Cardine a base piana ad avvitare completa di perno e dado.

Descrizione	Lun	H		Articolo
Cardine piano con perno e dado	142		rox	140 642 133





CERNIERA PER PORTE POSTERIORI

Cerniera posteriore. Consigliata per pareti con spessore massimo 100 mm. I perni hanno boccole autolubrificanti.

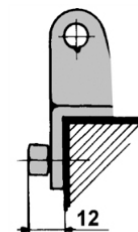
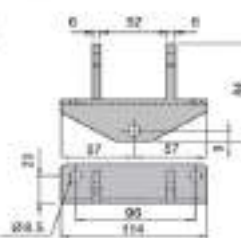
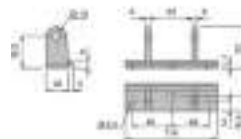
Descrizione	Lung.	Larg.	H	Foto	Articolo
Cerniera porte posteriori	292	72	39,5		140 642 140
Cerniera porte posteriori	292	72	39,5		140 642 141



CARDINE AD AVITARE CON PERNO E DADO

Cardine a base piana ad avvitare completa di perno e dado. Disponibile anche con base angolare per un fissaggio molto robusto.

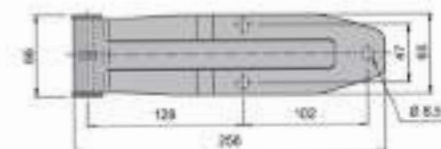
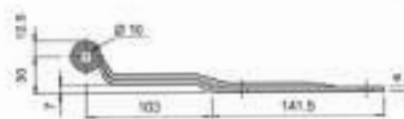
Descrizione	Lun	H		Articolo
Cardine piano c/ perno e dado	114	28	hx	140 642 143
Cardine piano con angolare c/ perno e dado	114	29	hx	140 642 145



CERNIERA PER PORTE POSTERIORI

Cerniera posteriore. Consigliata per pareti con spessore massimo 100 mm. I perni hanno boccole autolubrificanti.

Descrizione	Lun	H		Articolo
Cerniera per porte posteriori	256	65	30 Zn	140 642 150
Cerniera per porte posteriori	256	65	hx	140 642 151

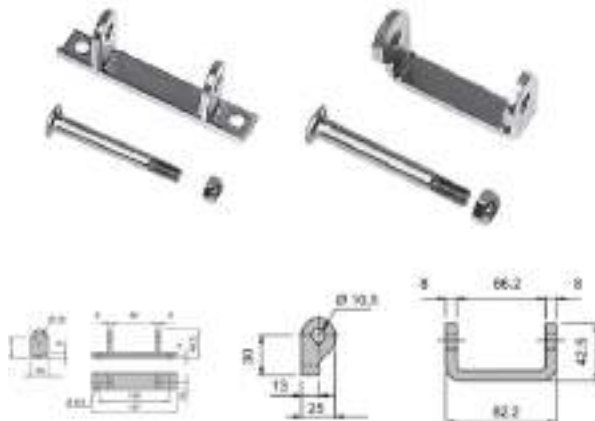




BASE PIANA CON PERNO E DADO

Cardine a base piana ad avvitare, o a saldare, completa di perno e dado.
La base piana deve essere montata a filo esterno, per consentire alla cerniere la rotazione di 270°.

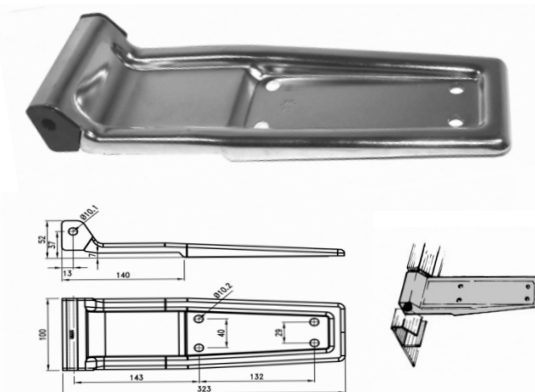
Descrizione	Lun		H		Articolo
Cardine piano c/ perno e dado	127	25	30	Zn	140 642 152
Cardine piano con perno e dado	127	25	30	inox	140 642 153
Cardine a saldare con perno e dado	82	13	30	Zn	140 642 154
Cardine a saldare con perno e dado	82	13	30	inox	140 642 155



CERNIERA IMBUTITA

Cerniera progettata per consentire l'applicazione anche ad incasso nei profili posteriori.

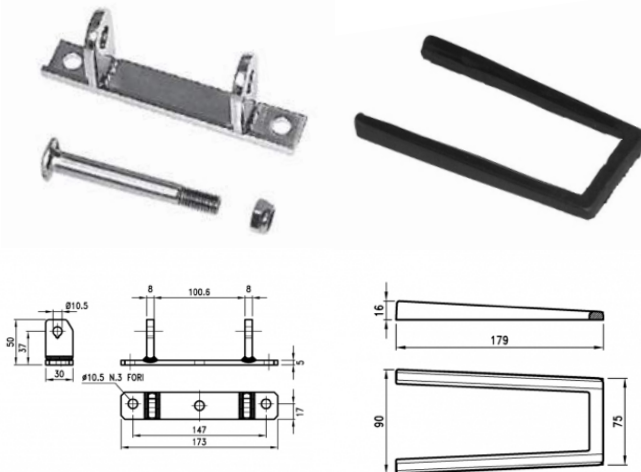
Descrizione	Lung.	Larg.	H	Foto	Articolo
Cerniera imbutita	323	100	37		140 642 171



BASE PIANA C/ PERNO E DADO + GUARNIZIONE PVC NERO PER CERNIERA IMBUTITA

Base piana con duplice possibilità di fissaggio, ad avvitare o saldare, all'interno dei profili con spondine di sagoma identica al collo della cerniera. Dotata di guarnizione in pvc nera per cerniera senza piastra di fissaggio.

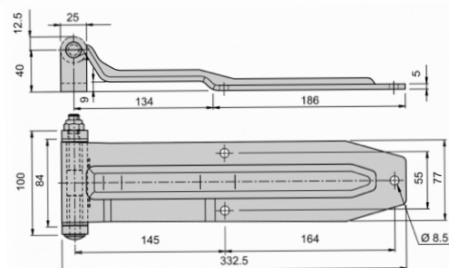
Descrizione	Lung.	Larg.	H	Foto	Articolo
Cerniera imbutita	173	30	37		140 642 173
Cerniera imbutita					140 642 176





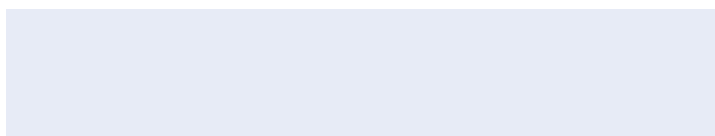
CERNIERA MONTATA COMPLETA DI BASE LARGA

Cerniera molto solida grazie allo spessore della lamiera della cerniera pari a mm.5. viene fornita di base già assemblata a saldare da mm.25, con perno e dado. Consigliata per pareti con spessore massimo mm.100. Montata a filo esterno, consente la rotazione di 270°. I perni hanno boccole autolubrificanti.

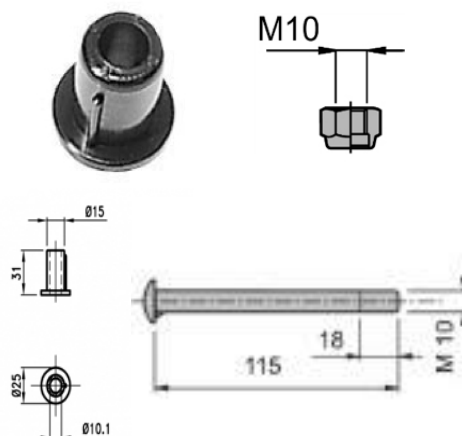


Descrizione	a	b		Larg.	H	Articolo
Cerniera montata	100	25	332	77	40	140 320 402
Cerniera montata	100	25	332	77	40	140 320 412

RICAMBI PER CERNIERE POSTERIORI CARDINI

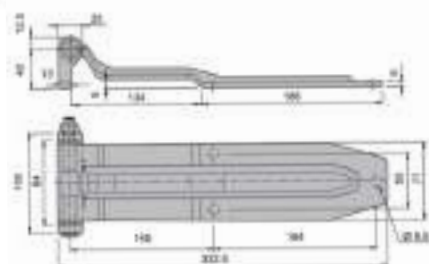


Descrizione	a	b.	c	d	Articolo
Boccola nylon nera					
Perno mm 115 filetto mm10 testa tonda					
Dado autobloccante M10					



CERNIERA MONTATA COMPLETA DI BASE STRETTA

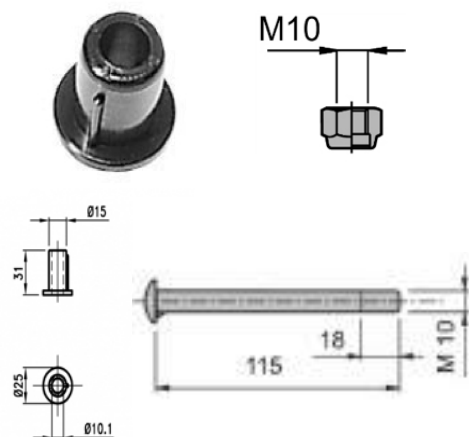
Cerniera molto solida grazie allo spessore della lamiera della cerniera pari a mm.5. viene fornita di base già assemblata a saldare da mm.13, con perno e dado. Consigliata per pareti con spessore massimo mm.100. Montata a filo esterno, consente la rotazione di 270°. I perni hanno boccole autolubrificanti



Descrizione	a	b		Larg.	H	Articolo
Cerniera montata	100	13	332	77	40	140 642 162
Cerniera montata	100	13	332	77	40	140 642 163



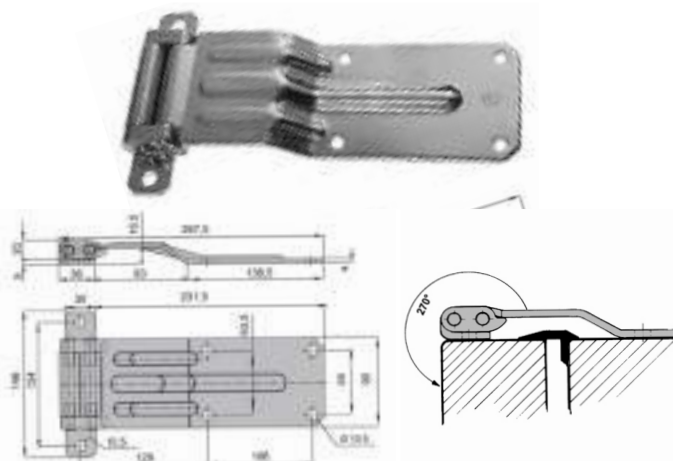
Descrizione	a	b	c	d	Articolo
Boccola nylon nera					
Perno mm 115 filetto mm10 testa tonda					
Dado autobloccante M10					



CERNIERA DOPPIO SNODO, PROFILO BASSO CON PERNI RIBATTUTI

Cerniera per porte posteriori ad avvitare a doppio snodo, con perni ribattuti e boccole antifrizione.
Prodotto stampato a caldo, di eccezionale robustezza adatto per mezzi medio-grande con pareti da 50 a 60 mm di spessore.

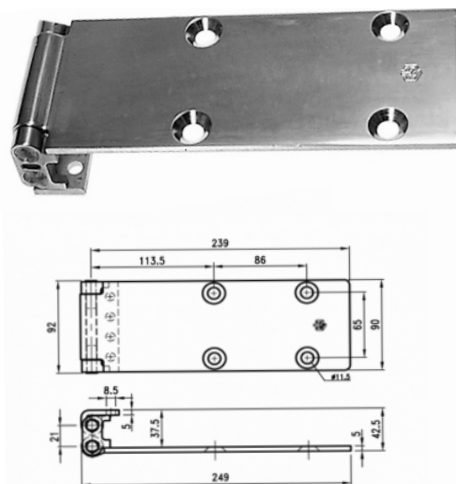
Descrizione	a	b		Larg.	H	Articolo
Cern. doppio snodo	146	30	267	90		140 642 181



CERNIERA INCASSATA PER PORTE POSTERIORI

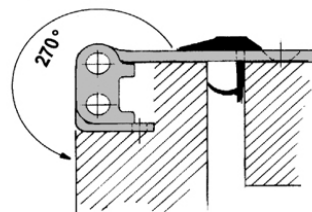
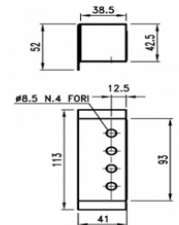
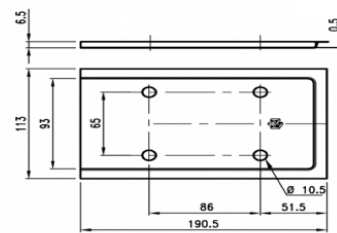
Cerniera per porte posteriori a doppio snodo, con perni ribattuti e boccole antifrizione. la cerniera è senza sporgenza posteriore grazie all'incasso totale della parte fissa nella fiancata del mezzo. Per consentire il passaggio della parte mobile, occorre effettuare un taglio parziale della guarnizione.

Descrizione	a			H	Articolo
					140 642 190

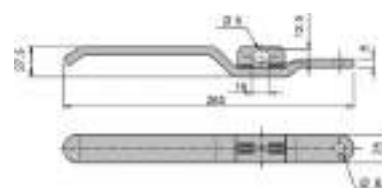




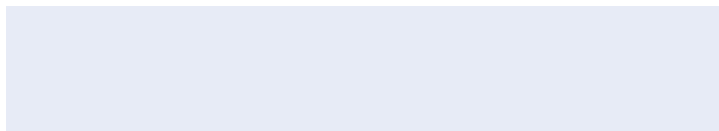
Descrizione	a	b.	c	d	Articolo
Sede parte mobile per cerniere da incasso					
Sede parte fissa per cerniere da incasso					



Descrizione	a		H	Articolo
Leva			A	140 644 110
				140 644 111
Fissaggio leva			B	140 644 112
				140 644 113
			C	140 644 114
Fissaggio leva				140 644 115
				140 644 116
			D	140 644 117
Perno				140 644 118
				140 644 119



KIT LEVA E FISSAGGIO LEVA



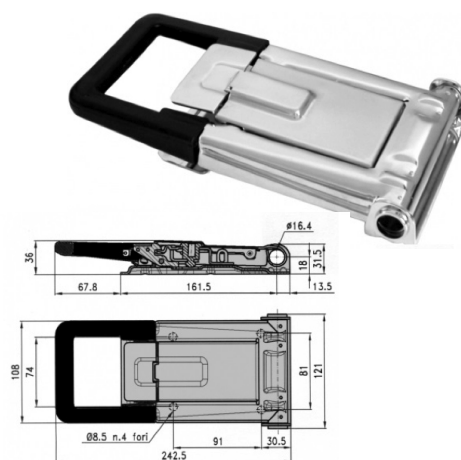
Descrizione					Articolo
Kit leva e fissaggio leva					140 644 118



CHIUSURA ESTERNA Ø16

Chiusura esterna con chiave, predisposta per apertura dall'interno con pomello.

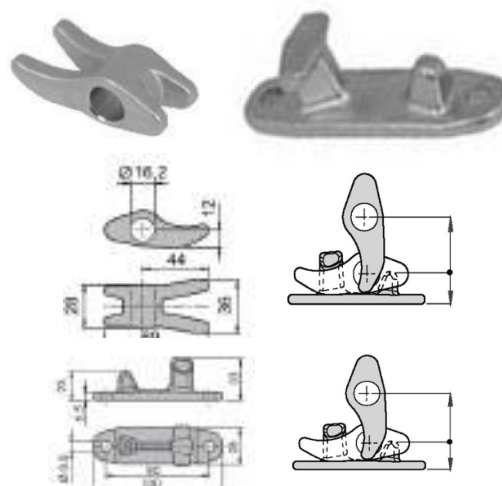
Descrizione					Articolo
Chiusura esterna c/ chiave					140 644 101



ARPIONE E SCONTRO PER TUBO MM.16



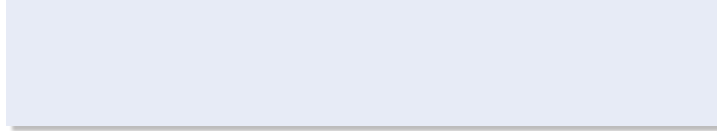
Descrizione					Articolo
Scontro forgiato zincato					140 644 130
Scontro forgiato inox					140 644 131
Arpione forgiato zincato					140 644 140
Arpione forgiato inox					140 644 141



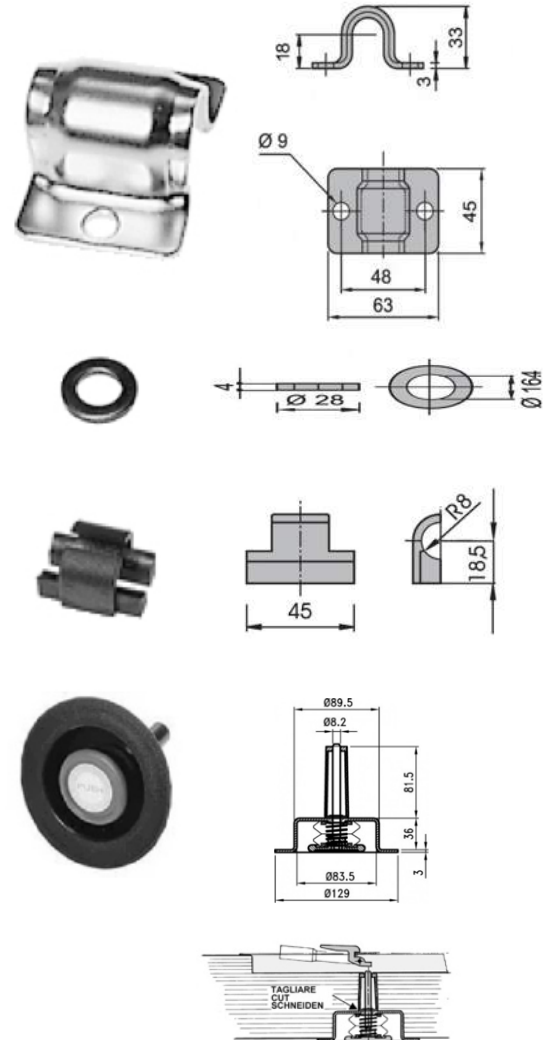
iiii



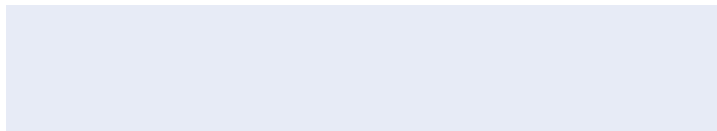
FISSAGGIO TUBO



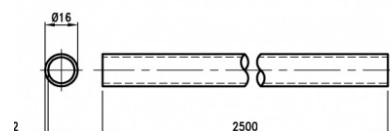
Descrizione				Articolo
Fissaggio tubo corto zincato				140 644 150
Fissaggio tubo corto inox				140 644 151
Semiboccola in nylon				140 644 156
Rondella antirack zincata				140 644 168
Rondella antirack inox				140 644 169



TUBO L=2500 - Ø MM. 16X2

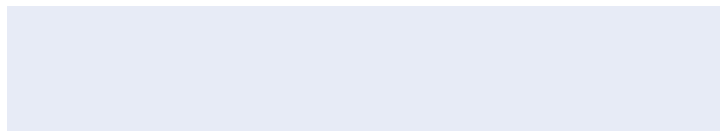


Descrizione				Articolo
Tubo in ferro zincato	16	2		140 644 160
Tubo in acciaio inox	16	2		140 644 161

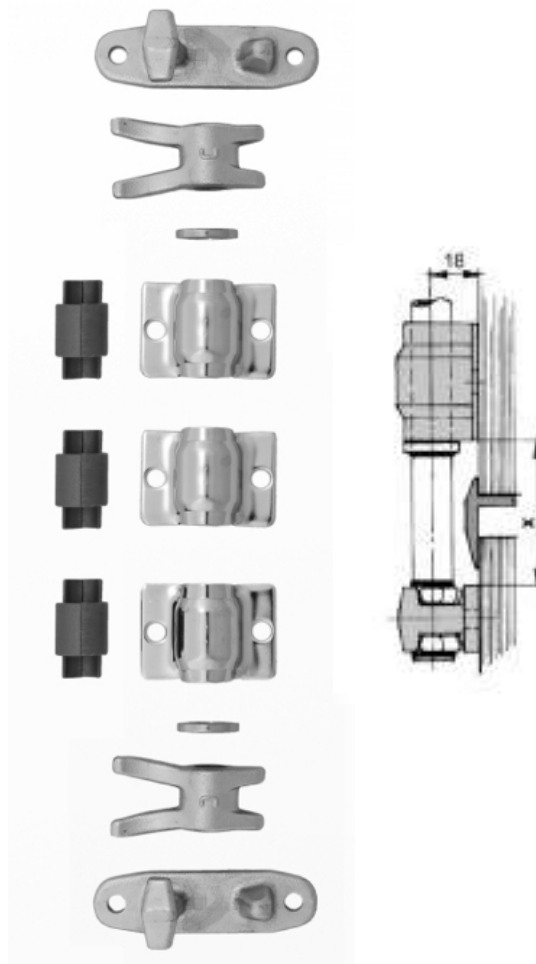




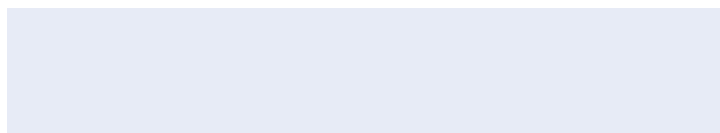
KIT CHIUSURA ESTERNA PER TUBO Ø16



Descrizione	Lun	H		Articolo	
Kit chiusura esterna per tubo mm.16			Zn	140 644 180	
Kit chiusura esterna per tubo mm.16			hox	140 644 181	
Composizione kit chiusura per asta mm.16			Zn	1	140 644 180
Scontro forgiato			Zn	2	140 644 130
Arpione forgiato			Zn	2	140 644 140
Rondella antirack			Zn	2	140 644 168
Semiboccola in nylon				6	140 644 156
Fissaggio tubo corto			Zn	3	140 644 150
Kit chiusura esterna per tubo mm.16			hox	1	140 644 181
Scontro forgiato			hox	2	140 644 131
Arpione forgiato			hox	2	140 644 141
Rondella antirack			hox	2	140 644 169
Semiboccola in nylon			hox	6	140 644 156
Fissaggio tubo corto			hox	3	140 644 151



LEVA PIATTA CON IMPUGNATURA RIVESTITA PER CHIUSURA ESTERNA Ø MM. 22/27



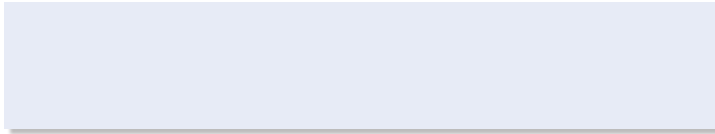
Descrizione	Lun	H		Articolo
Leva piatta con impugnatura rivestita			Zn	140 644 310
Leva piatta con impugnatura rivestita			hox	140 644 311



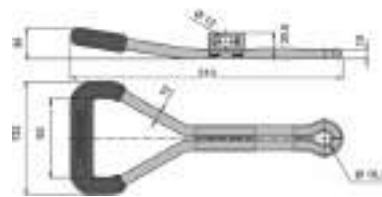
iiii



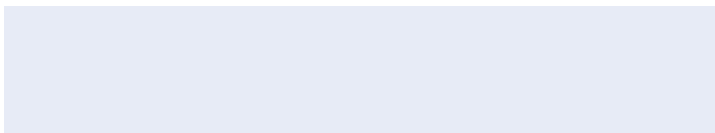
LEVE CON IMPUGNATURA RIVESTITA PER CHIUSURA ESTERNA Ø



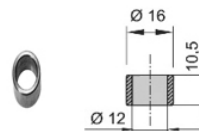
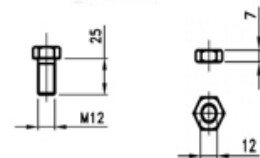
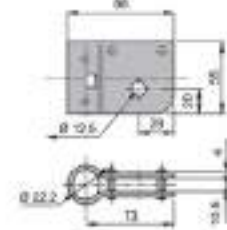
Descrizione	Lun	H		Articolo
Maniglia con impugnatura rivestita			Zn	140 644 320
Maniglia con impugnatura rivestita			hox	140 644 321



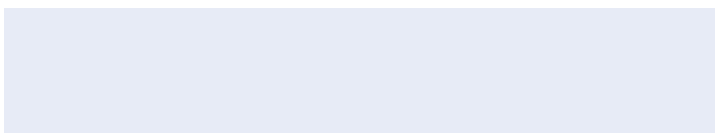
KIT FISSAGGIO LEVA



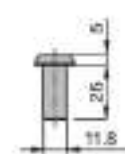
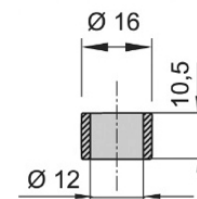
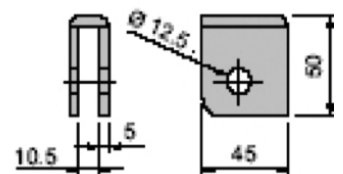
Descrizione	Lun	H		Articolo
Kit fissaggio leva			Zn	140 644 314
Kit fissaggio leva			hox	140 644 315



KIT FISSAGGIO LEVA



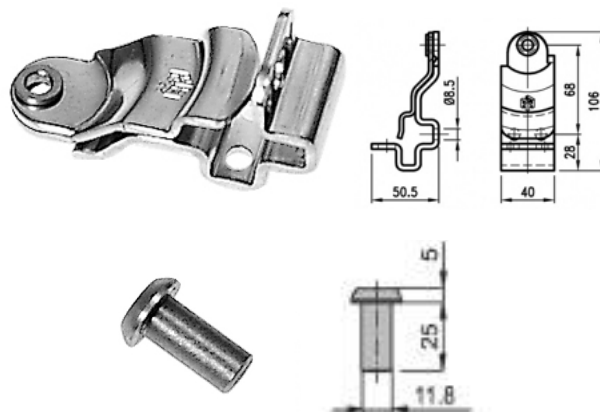
Descrizione	Lun	H		Articolo
Kit fissaggio leva			Zn	140 644 312
Kit fissaggio leva			hox	140 644 313



FERMOLEVA STANDARD CON FORI Ø MM.8,5 PER CHIUSURE ESTERNE Ø MM. 22/27

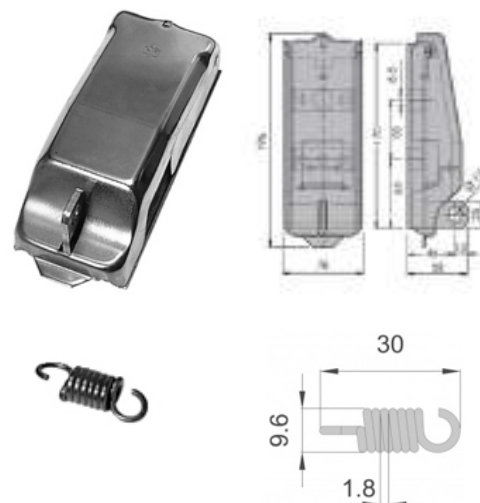
ATTENZIONE CONTROLLARE IL DIAMETRO DEL FORO CHE SIA DA 8,5 MM.

Descrizione	Lun	H		Articolo
Fermoleva standard			Zn	140 644 316
Fermoleva standard			hox	140 644 317



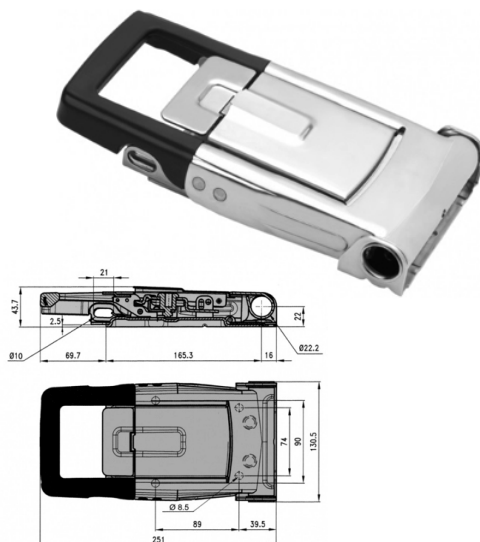
FERMOLEVA TIR PER CHIUSURE ESTERNE Ø MM. 22/27

Descrizione	Lun	H		Articolo
Fermoleva tir			Zn	140 644 318
Fermoleva tir			hox	140 644 319



CHIUSURA ESTERNA Ø22

Descrizione	Lun	H		Articolo
Chiusura con chiave tubo mm.22				140 644 300

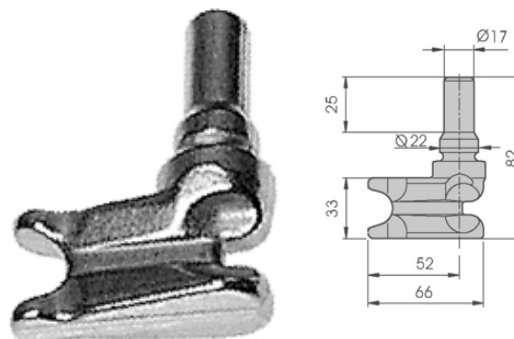




ARPIONE BIG 6

Arpione Grande tipo 6 con rondella antirack ricavata sul codolo.

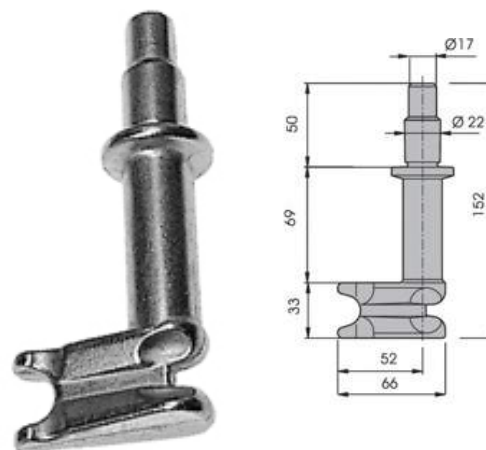
Descrizione	Lun	H		Articolo
Arpione grande tipo 6			Zn	140 644 340
Arpione grande tipo 6			hx	140 644 341



ARPIONE BIG 9

Arpione Grande tipo 9 con rondella antirack ricavata sul codolo allungato per scavalamento guarnizione. Per il fissaggio tubo usare articolo 140 644 355.

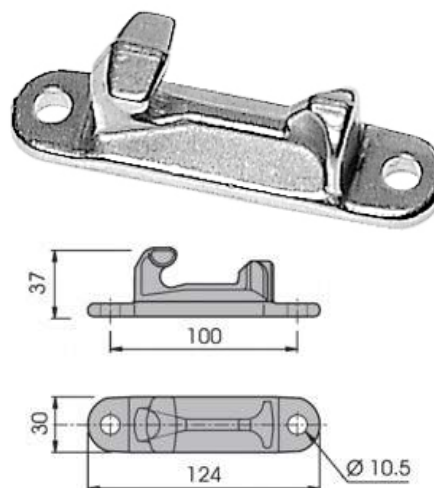
Descrizione	Lun	H		Articolo
Arpione grande tipo 9				140 644 343



SCONTRO GRANDE PER TIPO 6 E TIPO 9

Scontro serratura Grande per arpione tipo 6 e tipo 9.

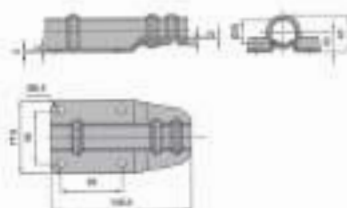
Descrizione	Lun	H		Articolo
Scontro Grande tipo 6 /9			Zn	140 644 330
Scontro Grande tipo 6 /9			hx	140 644 331



FISSAGGIO TUBO BIG 6 PER CHIUSURE ESTERNE Ø MM. 22

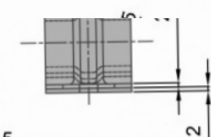
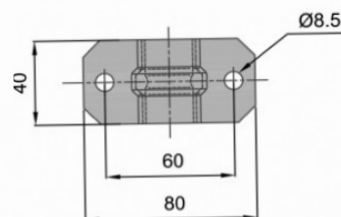
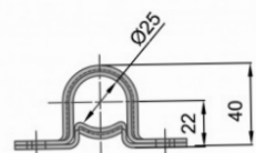
Fissaggio asta tipo Grande. Consente lo scavalco della guarnizione.

Descrizione	Lun	H		Articolo
Fissaggio tubo tipo grande			hox	140 644 353

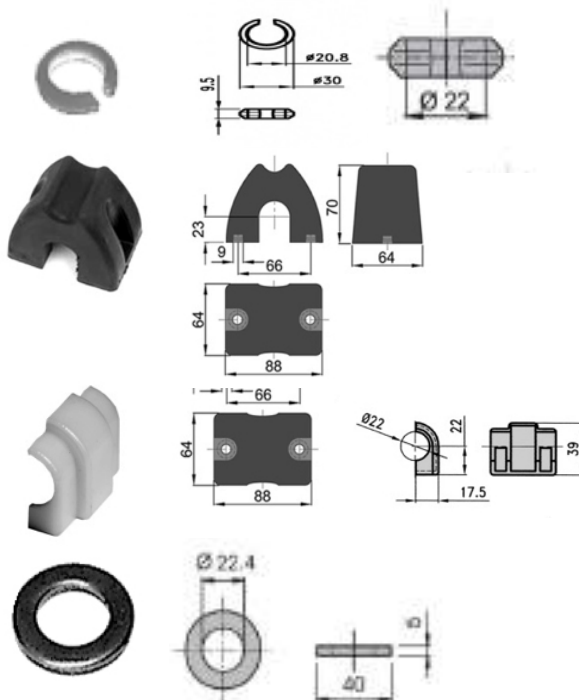


Fissaggio asta tipo medio. Non scavalca la guarnizione.

Descrizione	Lun	H		Articolo
Fissaggio tubo tipo medio			Zn	140 644 350
Fissaggio tubo tipo medio			hox	140 644 351



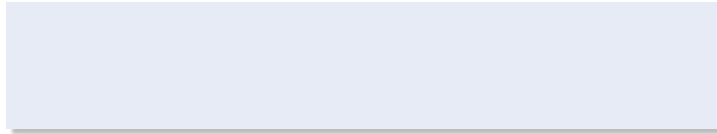
Descrizione	Lun	H		Articolo
Boccola di guida in nylon				140 644 300
Paracolpo in gomma asta Ø mm.22/27				140 644 356
Semiboccola nylon mm.22				140 644 358



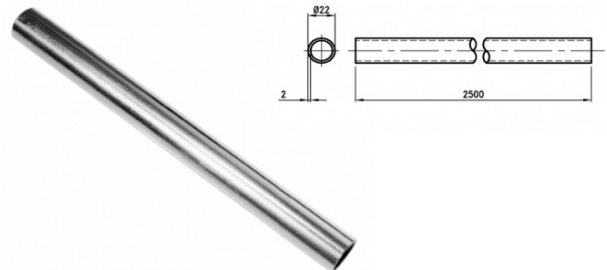
iiii



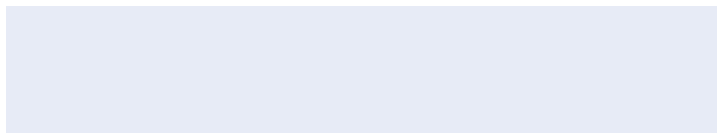
TUBO - Ø MM. 22



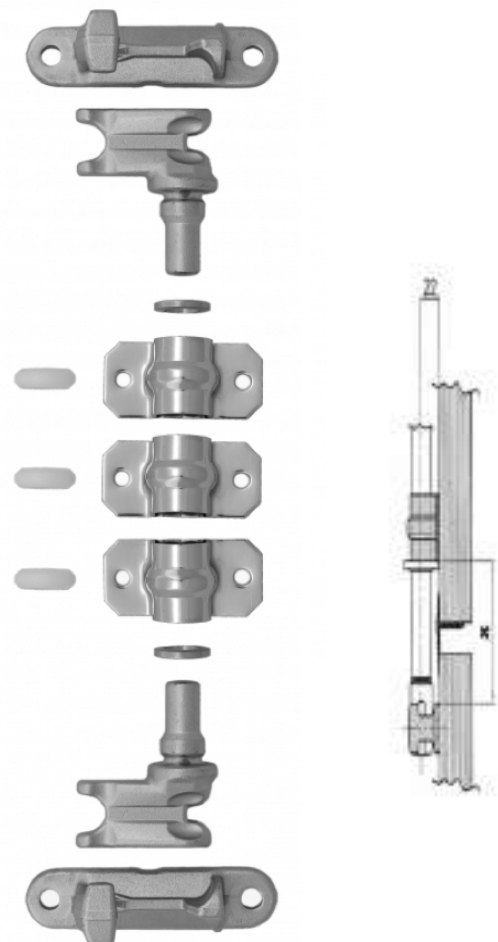
Descrizione	Lun	H		Articolo
				140 644 360
				140 644 361
				140 644 363
				140 644 368
				140 644 369



KIT CHIUSURA ESTERNA PER TUBO Ø22

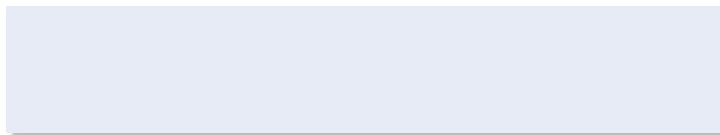


Descrizione	Lun	H		Articolo	
Kit chiusura esterna per tubo mm.22			Zn	140 644 380	
Kit chiusura esterna per tubo mm.22			hx	140 644 381	
Composizione kit chiusura per asta mm.22			Zn	1	140 644 380
Scontro forgiato			Zn	2	140 644 330
Arpione forgiato			Zn	2	140 644 340
Rondella antirack			Zn	2	140 644 368
Semiboccola in nylon				3	140 644 355
Fissaggio tubo corto			Zn	3	140 644 350
Kit chiusura esterna per tubo mm.22			hx	1	140 644 381
Scontro forgiato			hx	2	140 644 331
Arpione forgiato			hx	2	140 644 341
Rondella antirack			hx	2	140 644 369
Semiboccola in nylon			hx	3	140 644 355
Fissaggio tubo corto			hx	3	140 644 351

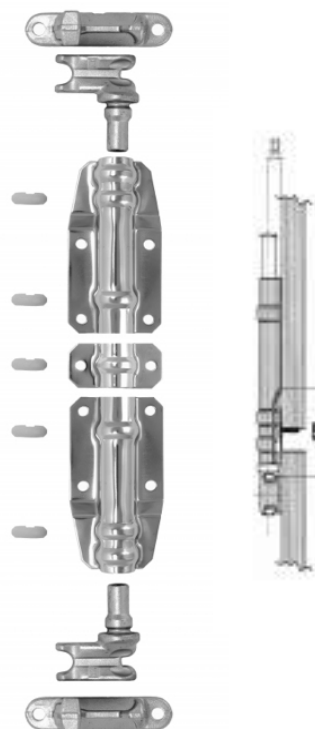




KIT CHIUSURA ESTERNA PER TUBO Ø22



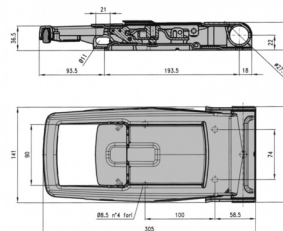
Descrizione	Lun	H		Articolo
Kit chiusura esterna per tubo mm.22			hox	140 644 383
Kit chiusura esterna per tubo mm.22			hox	140 644 381
Scontro forgiato			hox	140 644 331
Arpione forgiato			hox	140 644 341
Semiboccola in nylon				140 644 355
Fissaggio tubo corto			hox	140 644 351
Fissaggio tubo lungo			hox	140 644 353



CHIUSURA ESTERNA CON CHIAVE PER TUBO Ø27

Chiusura esterna per porte di notevoli dimensioni predisposta per l'apertura dall'interno con l'articolo 140644.

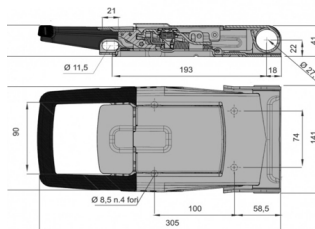
Descrizione	Lun	H		Articolo
Chiusura esterna con chiave				140 644 501



CHIUSURA ESTERNA CON CHIAVE PER TUBO Ø27

Chiusura esterna per porte di notevoli dimensioni predisposta per l'apertura dall'interno con l'articolo 140644.

Descrizione	Lun	H		Articolo
Chiusura esterna con chiave				140 644 503





CHIUSURA ESTERNA CON CHIAVE PER TUBO Ø27

Chiusura esterna per porte di notevoli dimensioni predisposta per l'apertura dall'interno con l'articolo 140644.

Descrizione	Lun	H		Articolo
Chiusura esterna con chiave				140 644 505



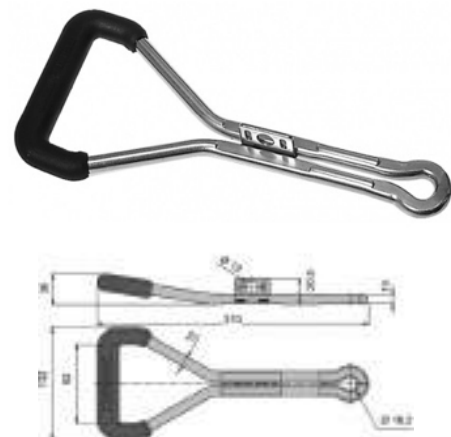
LEVA PIATTA INOX CON IMPUGNATURA RIVESTITA PER CHIUSURA ESTERNA Ø MM. 22/27

Descrizione	Lun	H		Articolo
Leva piatta con impugnatura rivestita			Zn	140 644 310
Leva piatta con impugnatura rivestita			inox	140 644 311

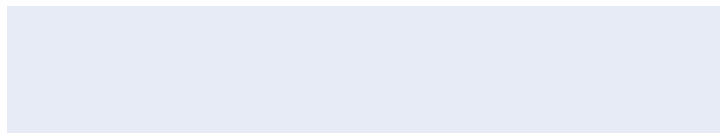


LEVE CON IMPUGNATURA RIVESTITA PER CHIUSURA ESTERNA Ø MM. 22/27

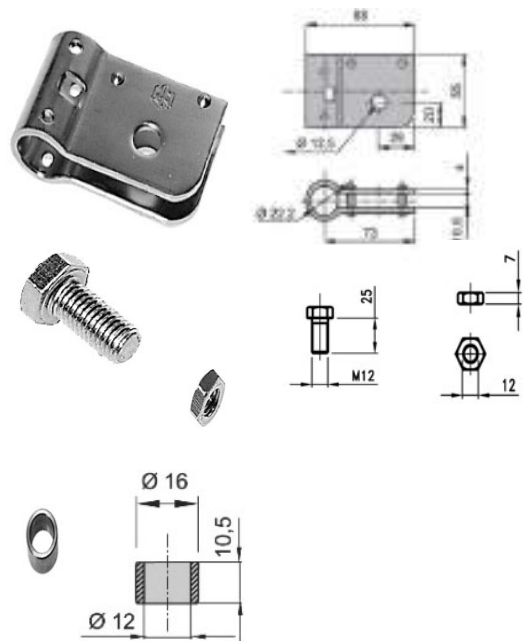
Descrizione	Lun	H		Articolo
Maniglia con impugnatura rivestita			Zn	140 644 320
Maniglia con impugnatura rivestita			inox	140 644 321



KIT FISSAGGIO PER LEVA CON ASTA Ø 27



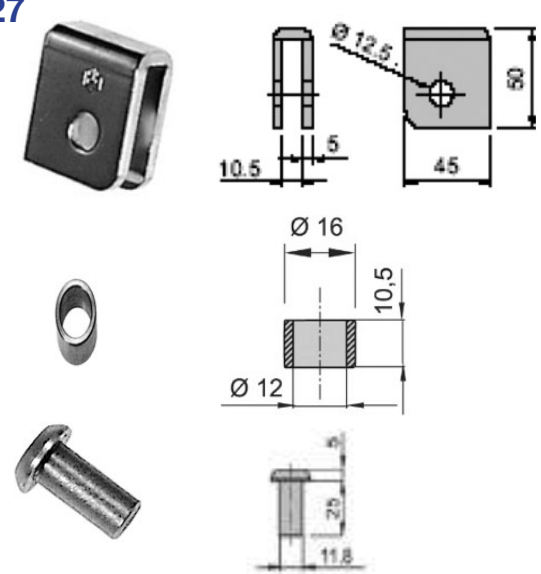
Descrizione	Lun	H		Articolo
Kit fissaggio leva			Zn	140 644 514
Kit fissaggio leva			hox	140 644 515



KIT FISSAGGIO PER LEVA CON ASTA Ø 22/27



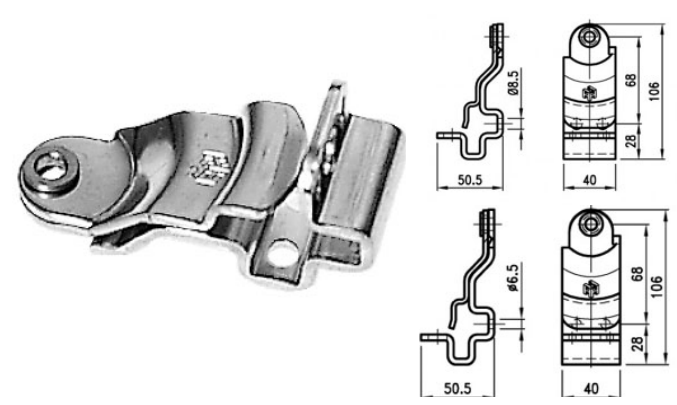
Descrizione	Lun	H		Articolo
Kit fissaggio leva			Zn	140 644 312



FERMOLEVA STANDARD CON FORI Ø MM.8,5 PER CHIUSURE ESTERNE Ø MM. 22/27

ATTENZIONE CONTROLLARE IL DIAMETRO DEL FORO CHE SIA DA 8,5 MM.

Descrizione	Lun	H		Articolo
Fermoleva standard			Zn	140 644 316
Fermoleva standard			hox	140 644 317



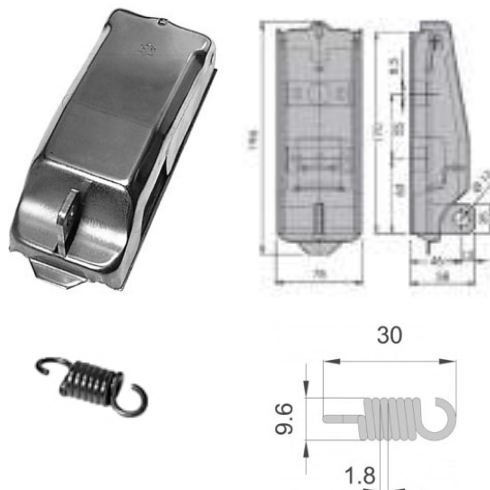
iiii



FERMOLEVA TIR PER CHIUSURE ESTERNE Ø MM. 22/27



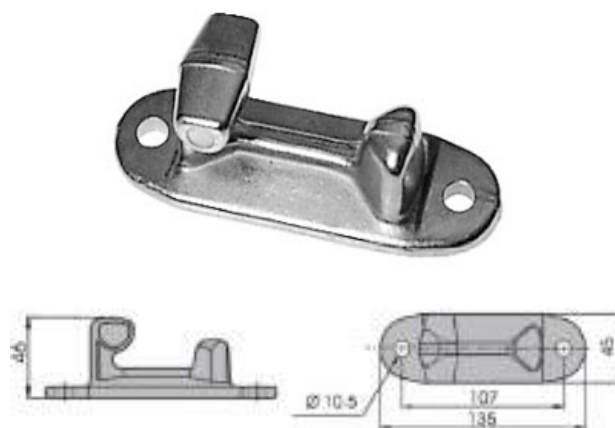
Descrizione	Lun	H		Articolo
Fermoleva TIR			Zn	140 644 318
Fermoleva TIR			rox	140 644 319



SCONTRO GRANDE PER TIPO 2 E TIPO 3



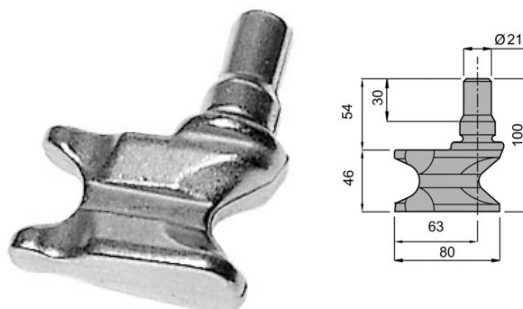
Descrizione	Asta			Articolo
Arpione con rondella antirack	27x2,5			140 644 543



ARPIONE GRANDE TIPO 3 PER TUBO Ø27

Arpione BIG 2 con rondella anti-rack ricavata sul codolo allungato per scavalamento guarnizione.

Descrizione	Asta			Articolo
Arpione con rondella antirack	27x2,5			140 644 543

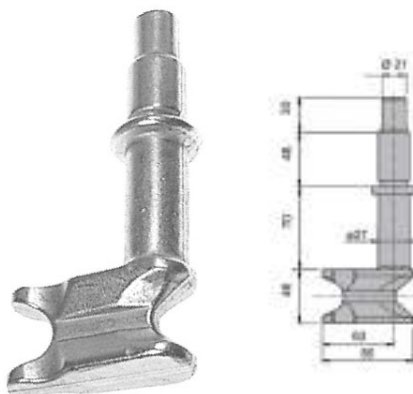




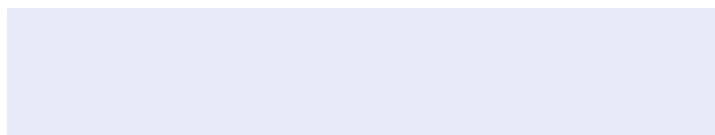
ARPIONE GRANDE TIPO 2 PER TUBO Ø27

Arpione BIG 2 con rondella anti-rack ricavata sul codolo allungato per scavalco guarnizione.

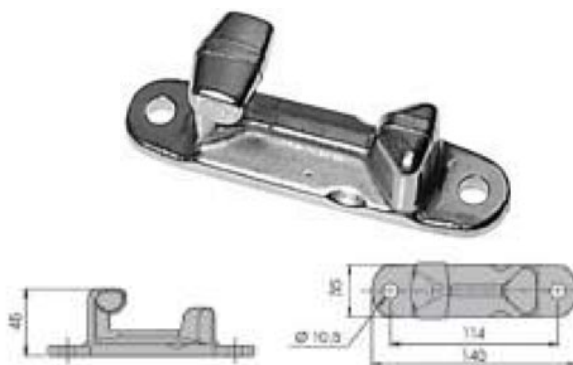
Descrizione	Asta			Articolo
Arpione grande con rondella antirack	27x2,5			140 644 545
Arpione grande con rondella antirack	27x3			140 644 547



SCONTRO GRANDE PER TIPO 4 E TIPO 7



Descrizione	Lun	H		Articolo
Scontro				140 644 530
				140 644 531



ARPIONE BIG 4 SPIANATO



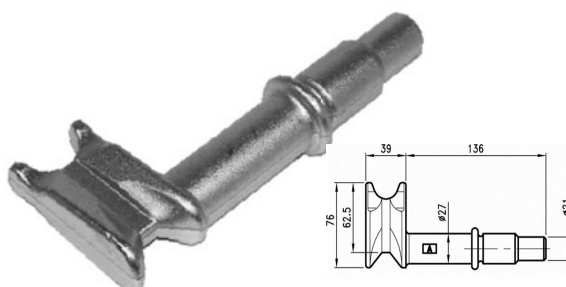
Descrizione	Lun	H		Articolo
Arpione grande tipo 4			Zn	140 644 540
Arpione grande tipo 4			lox	140 644 541



ARPIONE BIG 7

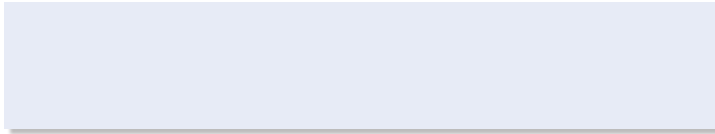
Arpione grande tipo 7 con rondella anti-rack ricavata sul codolo allungato per scavalco guarnizione.

Descrizione	Lun	H		Articolo
Arpione grande tipo 7			lox	140 644 549

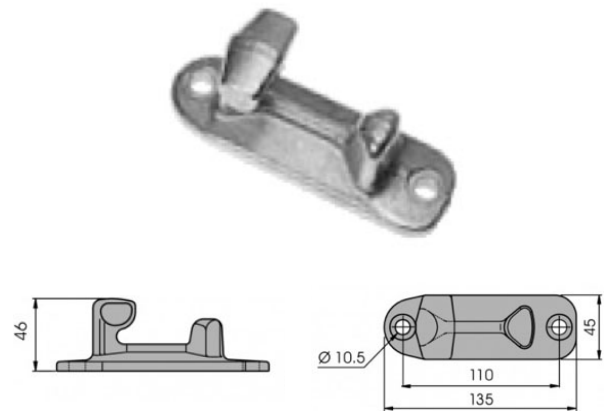




SCONTRO PER BIG 5



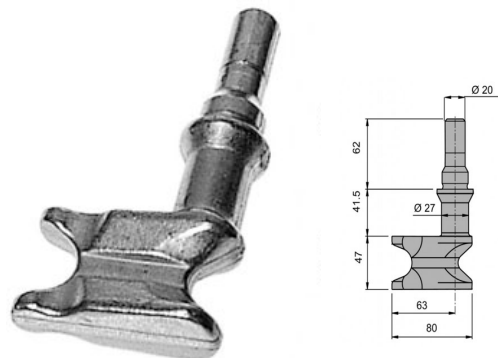
Descrizione	Lun	H		Articolo
				140 644 537



ARPIONE GRANDE TIPO 5

Arpione BIG 5 con rondella anti-rack ricavata sul codolo allungato per scavalcamento guarnizione.

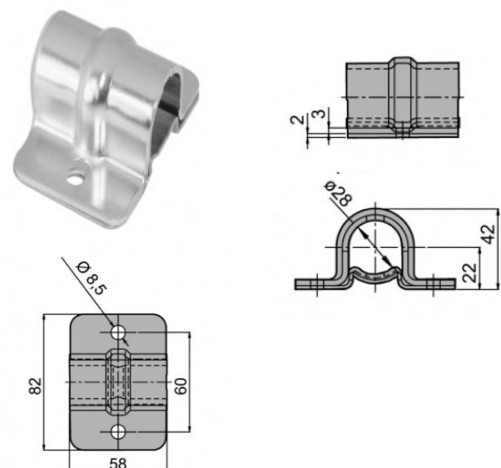
Descrizione	Asta			Articolo
Arpione grande tipo 5	27x3			140 644 547



FISSAGGIO TUBO SMALL PER CHIUSURE ESTERNE Ø MM. 22/27

Fissaggio asta tipo Piccolo.

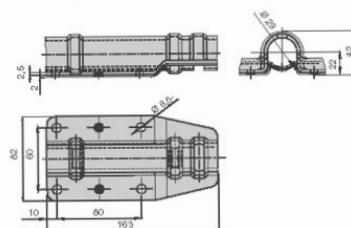
Descrizione	Lun	H		Articolo
Fissaggio asta piccolo			Zn	140 644 550
Fissaggio asta piccolo			hcx	140 644 551



FISSAGGIO TUBO BIG PER CHIUSURE ESTERNE Ø MM. 22/27

Fissaggio asta tipo Grande. Consente lo scavalco della guarnizione.

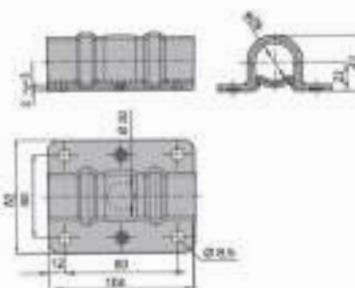
Descrizione	Lun	H		Articolo
Fissaggio asta grande			Zn	140 644 552
Fissaggio asta grande			hox	140 644 553



FISSAGGIO TUBO MEDIUM PER CHIUSURE ESTERNE Ø MM. 22/27

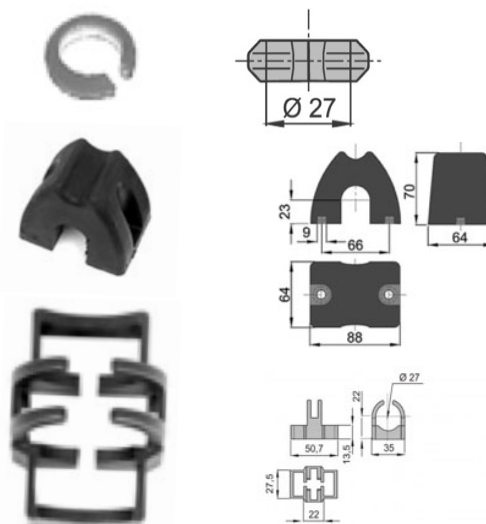
Fissaggio asta tipo Grande. NON Consente lo scavalco della guarnizione.

Descrizione	Lun	H		Articolo
Fissaggio asta medio			Zn	140 644 554
Fissaggio asta medio			hox	140 644 555



COMPONENTI FISSAGGI

Descrizione	Lun	H		Articolo
				140 644 570
				140 644 571
				140 644 572
				140 644 573

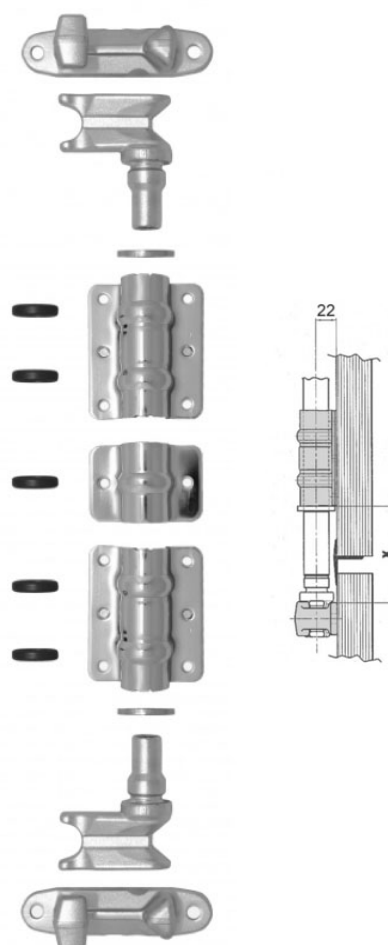




Descrizione	Lun	H		Articolo
				140 644 560
				140 644 561
				140 644 563
				140 644 565
				140 644 567

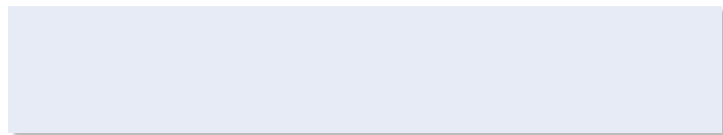
KIT CHIUSURA ESTERNA PER TUBO Ø27 TIPO 4

Descrizione	Lun	H		Articolo
Kit chiusura esterna per tubo mm.27			Zn 1	140 644 580
Kit chiusura esterna per tubo mm.27			hcx 1	140 644 581
Composizione kit chiusura per asta mm.27			Zn 1	140 644 580
Scontro forgiato			Zn 2	140 644 530
Arpione forgiato			Zn 2	140 644 540
Rondella antirack			Zn 2	140 644 568
Boccola in nylon			5	140 644 558
Fissaggio tubo corto			Zn 1	140 644 550
Fissaggio tubo medio			Zn 2	140 644 554
Kit chiusura esterna per tubo mm.27			hcx 1	140 644 581
Scontro forgiato			hcx 2	140 644 531
Arpione forgiato			hcx 2	140 644 541
Rondella antirack			hcx 2	140 644 569
Boccola in nylon			hcx 5	140 644 558
Fissaggio tubo corto			hcx 1	140 644 551
Fissaggio tubo medio			2	140 644 555

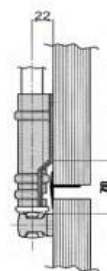
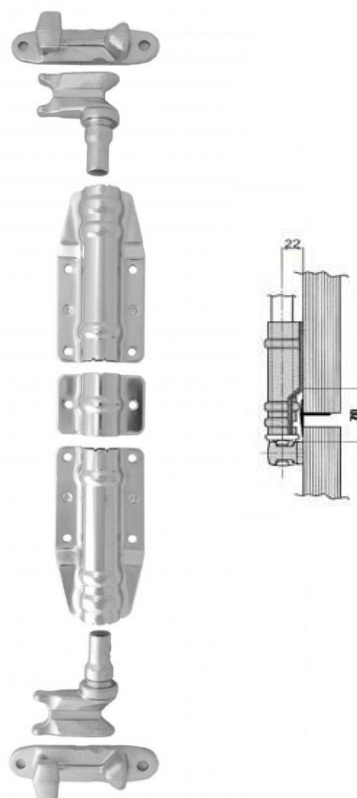




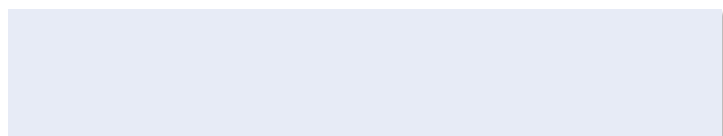
KIT CHIUSURA ESTERNA PER TUBO Ø27 TIPO 4



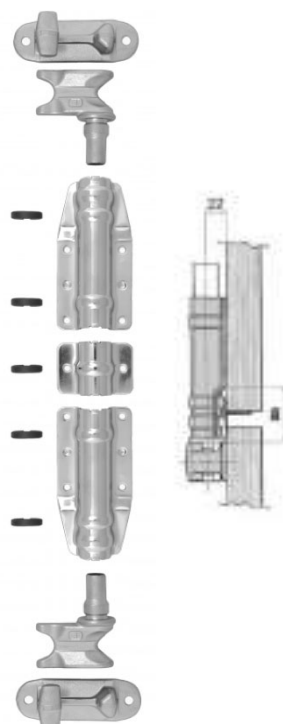
Descrizione	Lun	H		Articolo	
Kit chiusura esterna per tubo mm.27			Zn	140 644 582	
Kit chiusura esterna per tubo mm.27			hcx	140 644 583	
Composizione kit chiusura per asta mm.27			Zn	1	140 644 582
Scontro forgiato			Zn	2	140 644 530
Arpione forgiato			Zn	2	140 644 540
Boccola in nylon			Zn	5	140 644 558
Fissaggio tubo corto				1	140 644 550
Fissaggio tubo medio			Zn	2	140 644 552
Kit chiusura esterna per tubo mm.27			Zn	1	140 644 583
Scontro forgiato			hcx	2	140 644 531
Arpione forgiato			hcx	2	140 644 541
Boccola in nylon			hcx	5	140 644 558
Fissaggio tubo corto			hcx	1	140 644 551
Fissaggio tubo medio			hcx	2	140 644 553



KIT CHIUSURA ESTERNA PER TUBO Ø27 TIPO 3



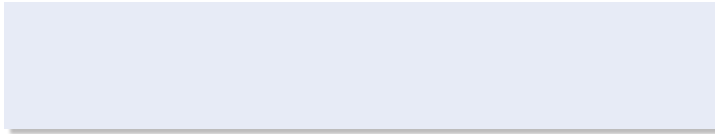
Descrizione	Lun	H		Articolo	
Kit chiusura esterna per tubo mm.27			Zn	140 644 585	
Kit chiusura esterna per tubo mm.27			hcx	1	140 644 583
Scontro forgiato			Zn	2	140 644 533
Arpione forgiato			Zn	2	140 644 543
Boccola in nylon				5	140 644 558
Fissaggio tubo corto			Zn	1	140 644 551
Fissaggio tubo medio			Zn	2	140 644 553



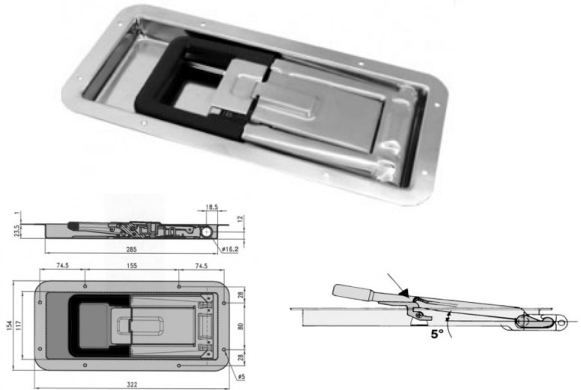
iiii



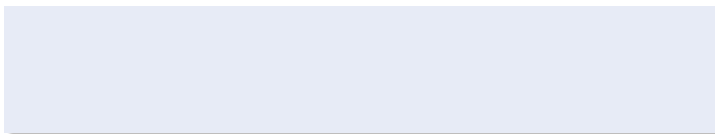
CHIUSURA INCASSATA ASTA MM.16 PROFONDITA MM23,5



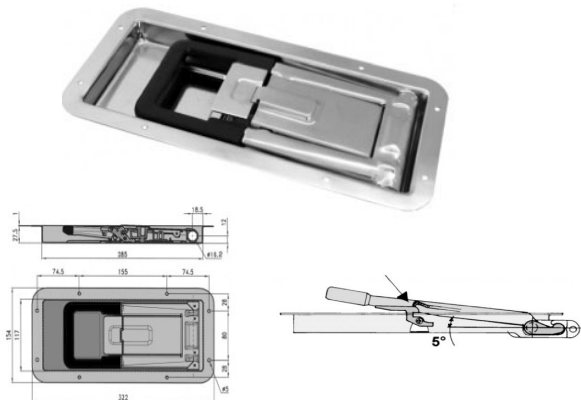
Descrizione				Articolo
Chiusura da incasso		3	23,5	140 644 700



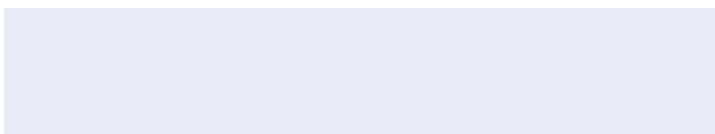
CHIUSURA INCASSATA ASTA MM.16 PROFONDITA MM27,5



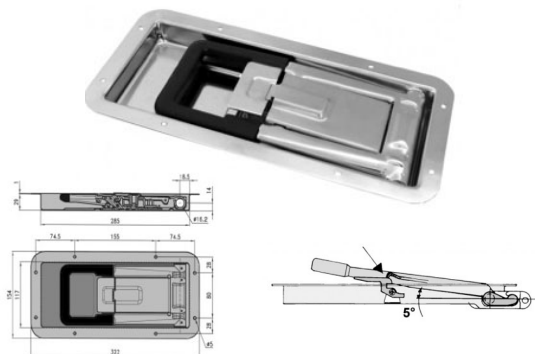
Descrizione				Articolo
Chiusura da incasso		7,4	27,5	140 644 702



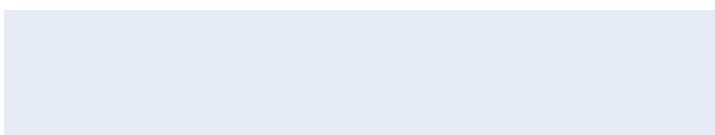
CHIUSURA INCASSATA ASTA MM.16 PROFONDITA MM29



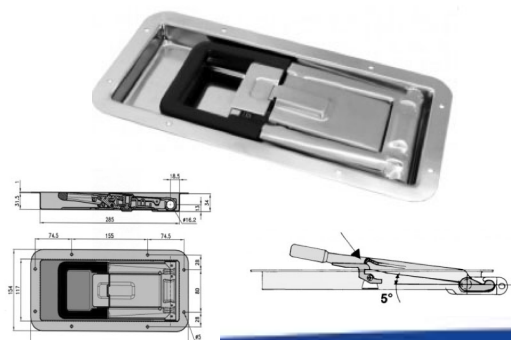
Descrizione				Articolo
Chiusura da incasso		6,7	29	140 644 704



CHIUSURA INCASSATA ASTA MM.16 PROFONDITA MM 34



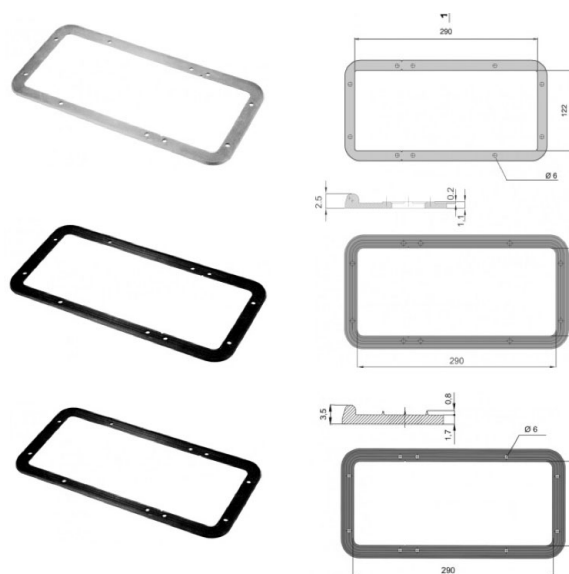
Descrizione				Articolo
Chiusura da incasso		12	34	140 644 706



GUARNIZIONE IN NYLON

Guarnizione in nylon fornibile in due versioni di spessore e colore, da applicare sotto il labbro della vaschetta della chiusura, per evitare infiltrazioni d'acqua.

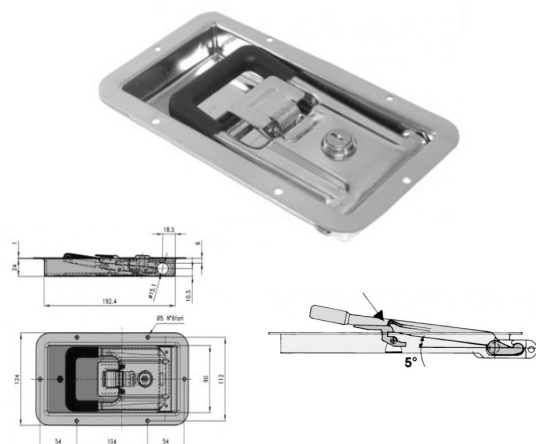
Descrizione			Foto	Articolo
Guarnizione in nylon bianca		1	A	140 644 780
Guarnizione in nylon nera		1	B	140 644 782
Guarnizione in nylon nera		1	C	140 644 784



CHIUSURA INCASSATA APE CAR ELETTROLUCIDATA

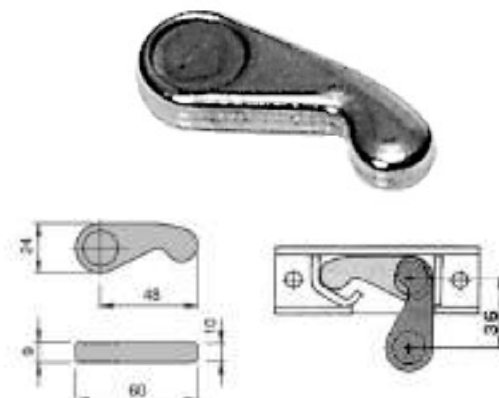
Chiusura da incasso per piccole porte, con diametro asta mm.15.

Descrizione			Articolo
Chiusura da incasso		hx	140 644 708



ARPIONE PER CHIUSURE INCASSATE CON ASTA Ø15-Ø16

Descrizione			Articolo
Arpione forgiato		Zn	140 644 740
Arpione forgiato		hx	140 644 741

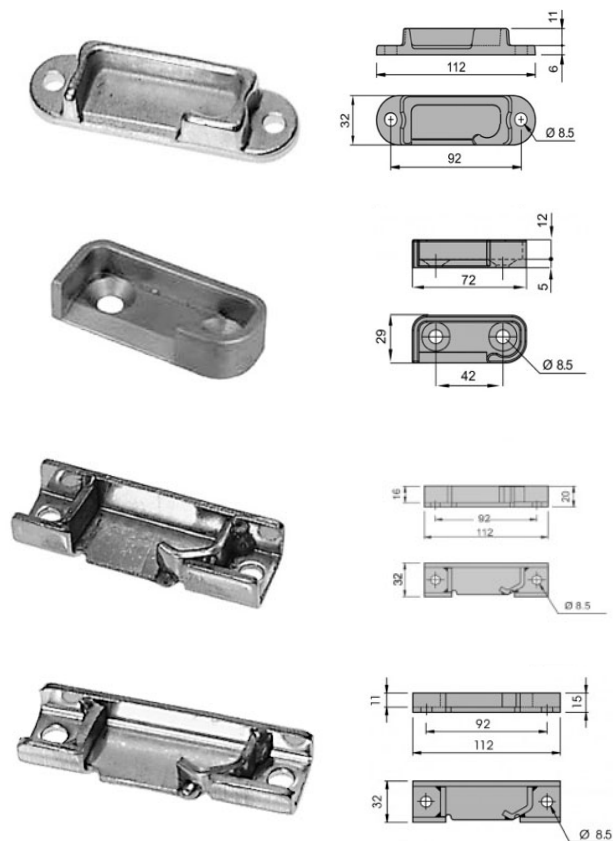




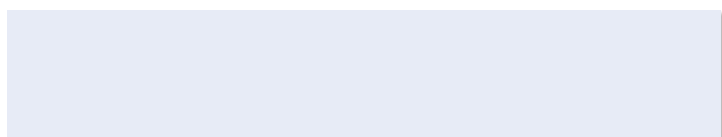
SCONTRI PER CHIUSURE INCASSATE CON ASTA Ø15-Ø16

Scontro forgiato per arpione art. 140 644 740/1.

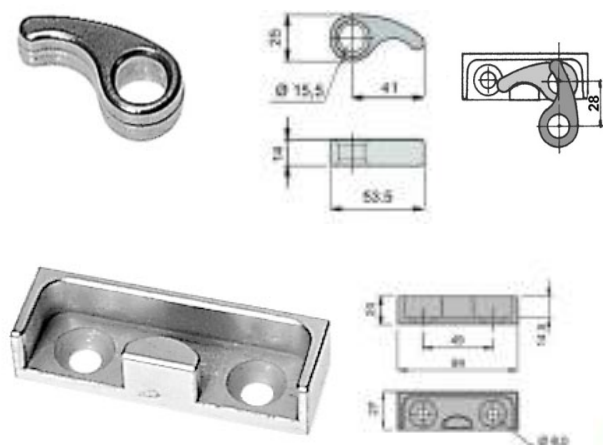
Descrizione				Articolo
Scontro forgiato DX	11		hox	140 644 730
Scontro forgiato SX	11		hox	140 644 731
Scontro microfuso SX	12		hox	140 644 732
Scontro microfuso DX	12		hox	140 644 733
Scontro in lamiera DX	11		hox	140 644 734
Scontro in lamiera SX	11		hox	140 644 735
Scontro in lamiera DX	16		hox	140 644 736
Scontro in lamiera SX	16		hox	140 644 737



CHIUSURA INCASSATA APE CAR ELETTRILUCIDATA

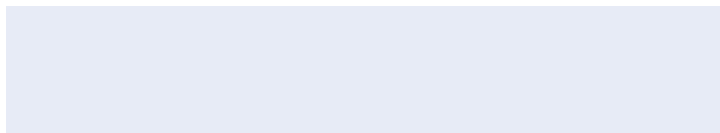


Descrizione	Asta			Articolo
Arpione forgiato per asta Ø 15	15		hox	140 644 747
Arpione forgiato per asta Ø 16	16		hox	140 644 749
Scontro ambidestro per arpione			Zn	140 644 738





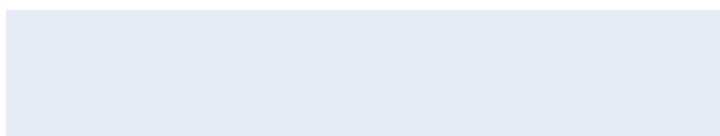
ARPIONI ASSEMBLATI CON ASTA DA Ø15 E Ø16



Descrizione	D int	D	Lung.		Articolo
Asta assemblata c/arpioni	-	16	3000	Zn	140 644 760
Asta assemblata c/arpioni	-	16	3000	inox	
Asta assemblata c/arpioni	-	15	3000	Zn	140 644 762
Tubo guida asta pvc grigio	17	22	3000		140 644 750



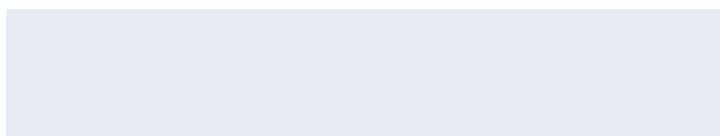
SCATOLA DA INCASSO PER CHIUSURA CON ASTA Ø22



Descrizione					Articolo
Scatola incassata per chiusura			inox		140 644 710



CHIUSURE INCASSATE TUBO Ø MM. 27



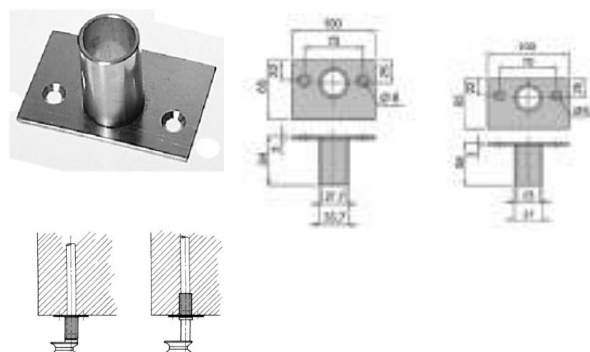
Descrizione					Articolo
Scatola incassata per chiusura			inox		140 644 712





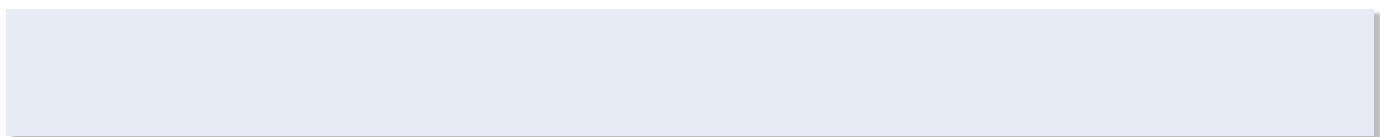
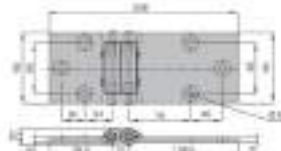
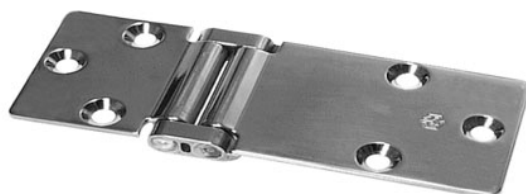
GUIDA TUBO Ø MM. 27

La guida asta occorre per mantenere il tubo nella giusta posizione all'interno della porta, ed ha la funzione di riscontro per la rondella anti-rack dell'arpione. Può essere montato incassato o esterno a seconda della distanza dello scontro e della lunghezza del codolo dell'arpione applicato.

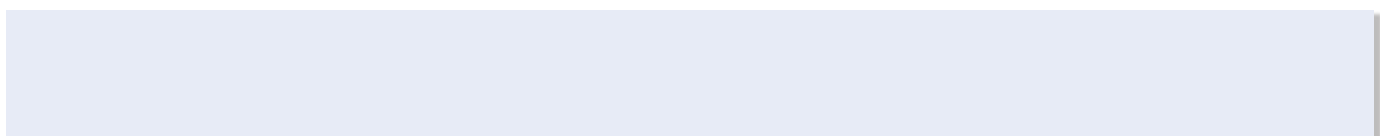
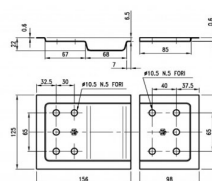
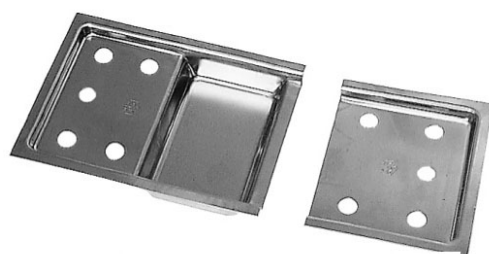


Descrizione	Asta			Articolo
Guida per asta Ø 22	22			140 644 752
Guida per asta Ø 27	27			140 644 754

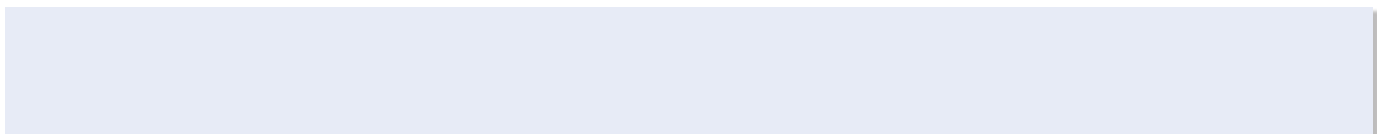
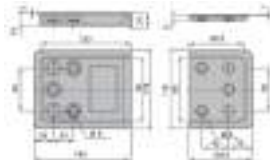
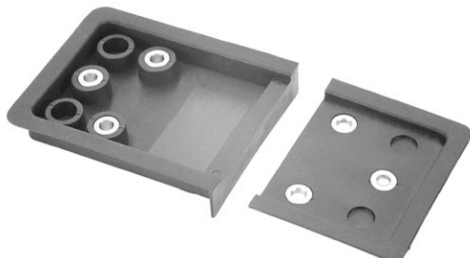
CERNIERA INCASSATA A DOPPIO SNODO PER PORTE LATERALI



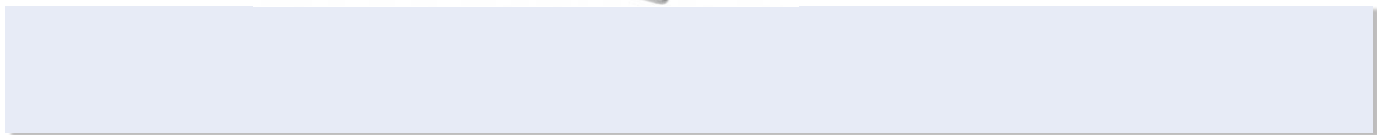
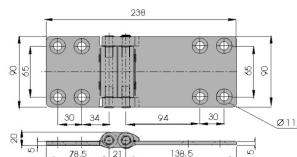
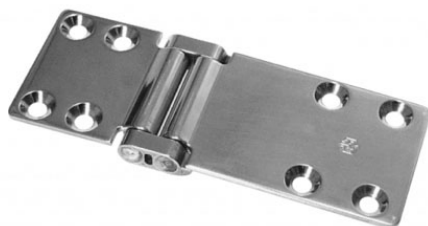
Descrizione			Lunghezza	Larghezza	S		Foto	Articolo
			238	90	5			140 642 280



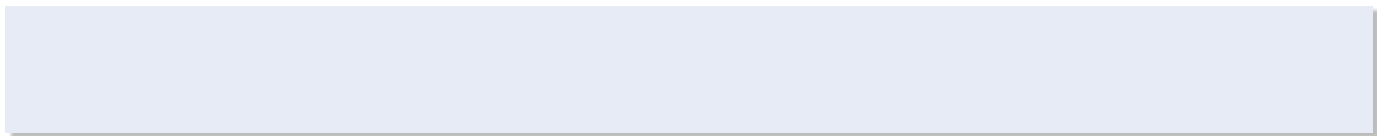
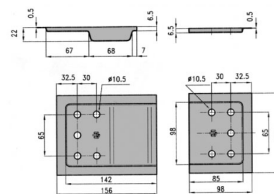
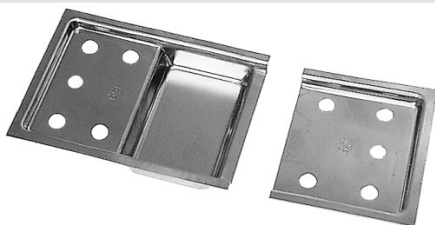
Descrizione			Lunghezza	Larghezza	H		Foto	Articolo
								140 642 282



Descrizione			Lunghezza	Larghezza	H	Foto	Articolo
							140 642 283



Descrizione			Lunghezza	Larghezza	S	Foto	Articolo
			238	90	5		140 642 284

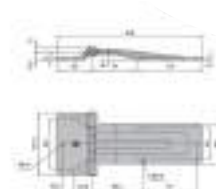


Descrizione			Lunghezza	Larghezza	H	Foto	Articolo
							140 642 286

iiii



CERNIERA PORTE LATERALI

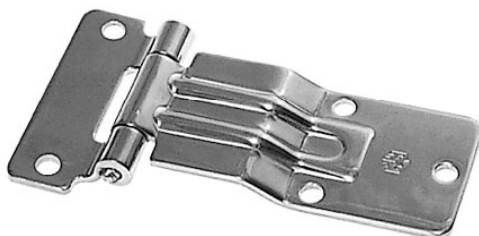


Cerniera laterale con apertura a 180°, a doppio giunto con lunghezza da 186 mm, di grande dimensione, con scavalco della testa della guarnizione con sporgenza fino a 9 mm.

L'assenza di gioco tra la parte fissa e quella mobile e la perfetta rotazione è assicurata dalle boccole anti-frizione in ptf e bronzo.

Descrizione			Lunghezza	Larghezza	H		Foto	Articolo
Cerniere per porte laterali	108	60	246	69	8,5	Zn		140 642 200
Cerniere per porte laterali	108	60	246	69	8,5	Inox		140 642 201

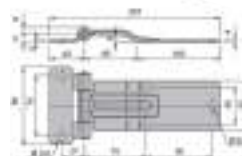
CERNIERA PORTE LATERALI



Descrizione			Lunghezza	Larghezza	H		Foto	Articolo
Cerniere per porte laterali	96	42	172	62	9	Zn		140 642 210
Cerniere per porte laterali	96	42	172	62	9	Inox		140 642 211



CERNIERA PER PORTE LATERALI APERTURA 180°

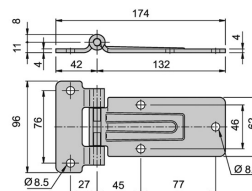
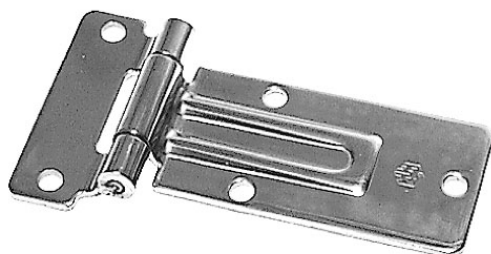


Cerniera laterale con apertura a 180°, a doppio giunto, con lunghezza di 165 mm, di media dimensione, con scavalco della testa della guarnizione con sporgenza fino a 9 mm.

L'assenza di gioco tra la parte fissa e quella mobile e la perfetta rotazione è assicurata dalle boccole anti-frizione in ptfe e bronzo.

Descrizione			Lunghezza	Larghezza	H		Foto	Articolo
Cerniere per porte laterali	96	42	207	62	9	Inox		140 642 213

CERNIERA PIATTA



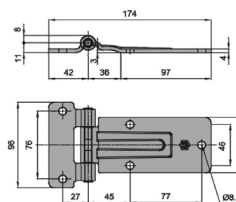
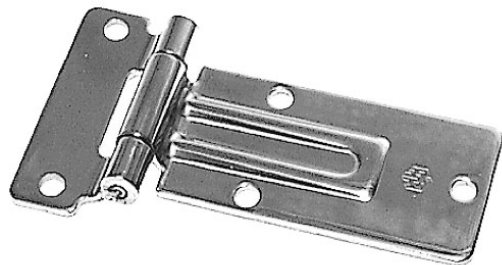
Cerniera laterale piatta con apertura a 180°, a doppio giunto con lunghezza di 132 mm, per guarnizioni interne.

L'assenza di gioco tra la parte fissa e quella mobile e la perfetta rotazione è assicurata dalle boccole anti-frizione in ptfe e bronzo.

Descrizione			Lunghezza	Larghezza	H		Foto	Articolo
Cerniere per porte laterali	96	42	174	62	9	Zn		140 642 220
Cerniere per porte laterali	96	42	174	62	9	Inox		140 642 221



CERNIERA PIATTA CON SPORGENZA MAX MM.3

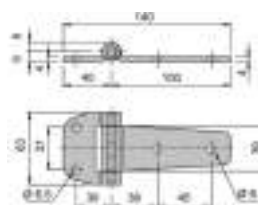


Cerniera laterale con apertura a 180°, a doppio giunto con lunghezza di 133 mm, con scavalcamento della testa della guarnizione con sporgenza fino a 3 mm.

L'assenza di gioco tra la parte fissa e quella mobile e la perfetta rotazione è assicurata dalle boccole anti-frizione in ptfe e bronzo.

Descrizione			Lunghezza	Larghezza	H		Foto	Articolo
Cerniere per porte laterali	96	42	174	62	3	Zn		140 642 222

iiii

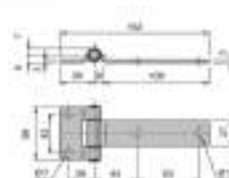


Cerniera laterale piatta con apertura a 180°, a doppio giunto con lunghezza di 100 mm, con notevole portata e adatta per usi vari.

L'assenza di gioco tra la parte fissa e quella mobile e la perfetta rotazione è assicurata dalle boccole anti-frizione in ptfe e bronzo.

Descrizione			Lunghezza	Larghezza	H		Foto	Articolo
Cerniera piatta	63	40	140	39	-	Zn		140 642 230
Cerniera piatta	63	40	140	39	-	Inox		140 642 231



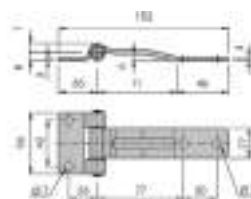


Cerniera laterale piatta con apertura a 180°, a doppio giunto con lunghezza di 117 mm, di piccole dimensioni e adatta per sportelli con privi di guarnizione o con guarnizione interna.

L'assenza di gioco tra la parte fissa e quella mobile e la perfetta rotazione è assicurata dalle boccole anti-frizione in ptfe e bronzo.

Descrizione			Lunghezza	Larghezza	H		Foto	Articolo
Cerniera piatta	56	35	152	27	-	Zn		140 642 240
Cerniera piatta	56	35	152	27		Inox		140 642 241

iiii



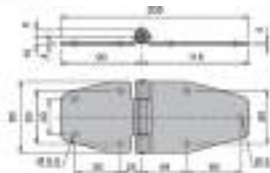
Cerniera laterale piatta con apertura a 180°, a doppio giunto con lunghezza di 117 mm, di piccole dimensioni e adatta per sportelli con guarnizione esterna, con sporgenza fino a 6 mm.

L'assenza di gioco tra la parte fissa e quella mobile e la perfetta rotazione è assicurata dalle boccole anti-frizione in ptfe e bronzo.

Descrizione			Lunghezza	Larghezza	H		Foto	Articolo
Cerniera a sbalzo	56	35	152	27	6	Zn		140 642 242
Cerniera a sbalzo	56	35	152	27	6	Inox		140 642 243



CERNIERA PIATTA APERTURA 180°

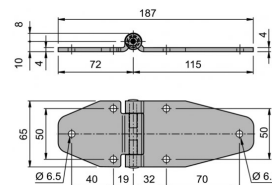


Cerniera laterale piatta con apertura a 180° con lunghezza di 118 mm, di grandi dimensioni, adatta per sportelli con dimensioni maggiorate.

L'assenza di gioco tra la parte fissa e quella mobile e la perfetta rotazione è assicurata dalle boccole anti-frizione in ptfe e bronzo.

Descrizione			Lunghezza	Larghezza	H		Foto	Articolo
Cerniera piatta	80	90	208	80	-	Inox		140 642 251

iiii

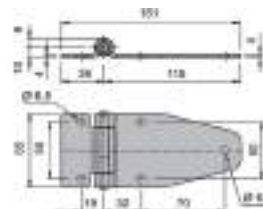


Cerniera laterale piatta con apertura a 180° con lunghezza di 115 mm, di medie dimensioni, adatta per sportelli e vari usi. Per installazioni dove è severamente sollecitata viene fornita con perno dotato di ingrassatore.

L'assenza di gioco tra la parte fissa e quella mobile e la perfetta rotazione è assicurata dalle boccole anti-frizione in ptfe e bronzo.

Descrizione			Lunghezza	Larghezza	H		Foto	Articolo
Cerniera piatta	65	72	187	65	-	Zn		140 642 260
Cerniera piatta	65	72	187	65	-	Inox		140 642 261
Cerniera piatta con ingrassatore	65	72	187	65	-	Zn		140 642 261





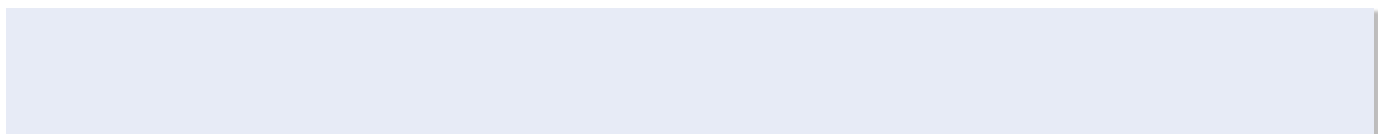
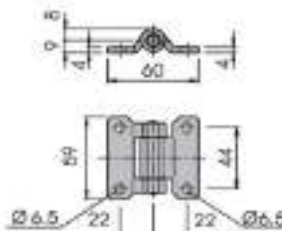
Cerniera laterale piatta con apertura a 180° con lunghezza di 115 mm, di medie dimensioni, adatta per installazioni dove richiede piccoli spazi per il fissaggio della base max 36mm.

Per installazioni dove è severamente sollecitata viene fornita con perno dotato di ingrassatore. L'assenza di gioco tra la parte fissa e quella mobile e la perfetta rotazione è assicurata dalle boccole anti-frizione in ptfe e bronzo.

Descrizione			Lunghezza	Larghezza	H		Foto	Articolo
	65	36	151	65	-			140 642 264
	65	36	151	65				140 642 265
	65	36	151	65				140 642 266

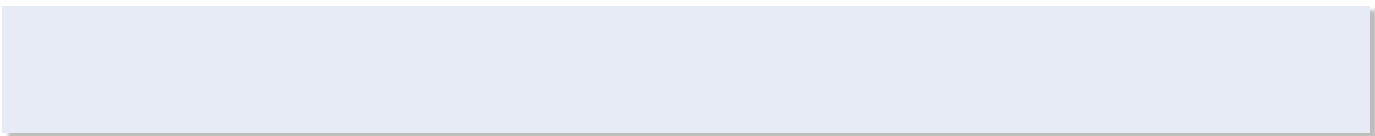
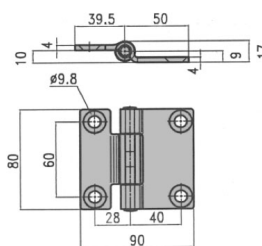
iiii

CERNIERA PER APPLICAZIONI VARIE



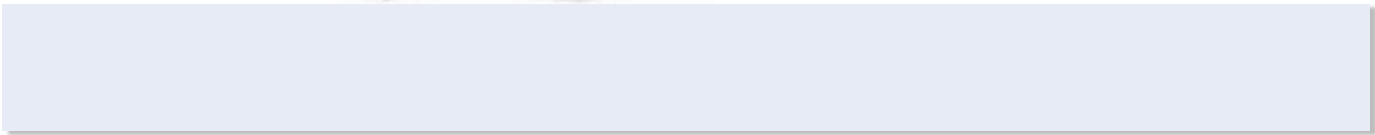
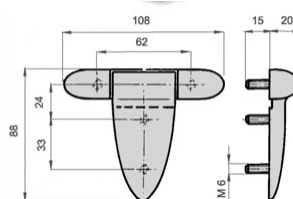
Descrizione			Lunghezza	Larghezza	H		Foto	Articolo
								140 642 270
								140 642 271





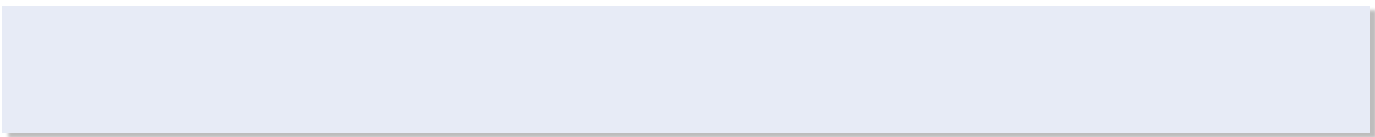
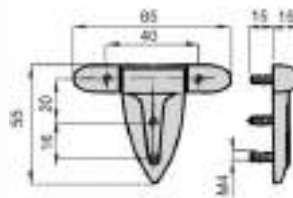
Descrizione			Lunghezza	Larghezza	H		Foto	Articolo
								140 642 272

CERNIERA IN ALLUMINIO LUCIDO CON BOCCOLE IN OTTONE



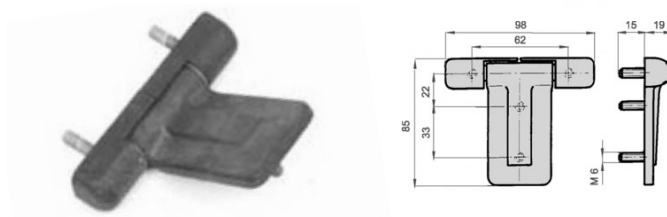
Descrizione			Lunghezza	Larghezza	H		Foto	Articolo
Cerniera piatta	65	72	187	65	-	Zn		140 642 400

CERNIERA IN ALLUMINIO LUCIDO CON SUPPORTI BASSI



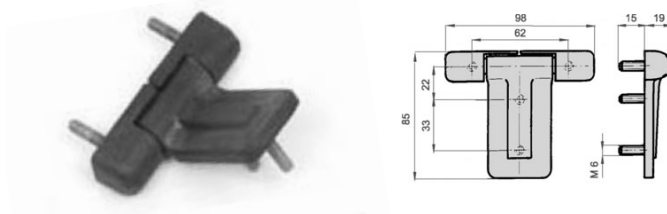
Descrizione			Lunghezza	Larghezza	H		Foto	Articolo
Cerniera piatta	65	72	187	65	-	Zn		140 642 402

CERNIERA IN ALLUMINIO ANODIZZATA NERA



Descrizione	Lunghezza	Larghezza	H	Col.	Foto	Articolo
Cerniera in alluminio con viti M6				Nera		140 642 410

CERNIERA IN ALLUMINIO ANODIZZATA NERA



Descrizione	Lunghezza	Larghezza	H	Col.	Foto	Articolo
Cerniera in alluminio con viti M4				Nera		140 642 412

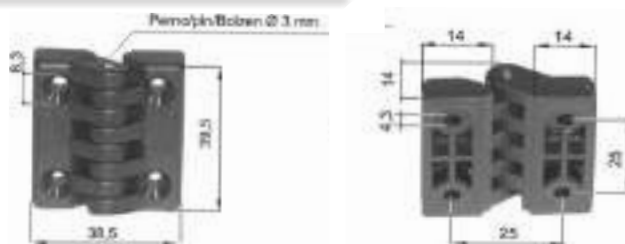
CERNIERA IN PLASTICA



Descrizione	Lunghezza	Larghezza	H	Foto	Articolo
Cerniera in plastica completa di boccole e gommino					140 642 420



CERNIERA IN TECNOPOLIMERO CON FORI

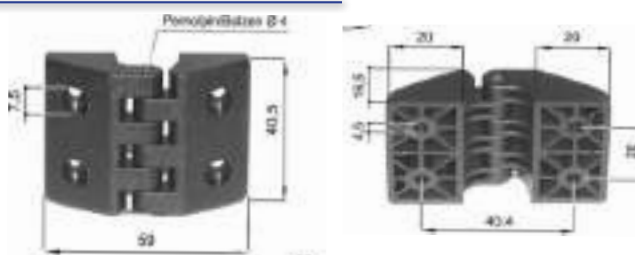


Cerniera in tecnopolimero a base poliammidica ad alta resistenza di colore nera, con angolo di rotazione di 220°. Ottima resistenza a solventi, ad oli, grassi ed altri agenti chimici.

Il perno di rotazione è in acciaio inox AISI 303. Fissaggio tramite quattro fori per viti M4.

Descrizione	Lunghezza	Larghezza	H	Col.	Foto	Articolo
Cerniera termoplastica				Nera		140 642 440

CERNIERA IN TECNOPOLIMERO 59X40,5 CON FORI

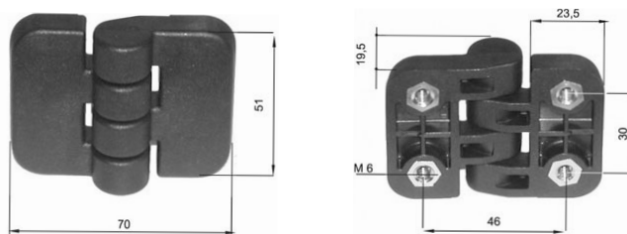


Cerniera in tecnopolimero a base poliammidica ad alta resistenza di colore nera, con angolo di rotazione di 120°. Ottima resistenza a solventi, ad oli, grassi ed altri agenti chimici.

Il perno di rotazione è in acciaio inox AISI 303. Fissaggio tramite quattro fori per viti M4.

Descrizione	Lunghezza	Larghezza	H	Foto	Articolo
					140 642 442

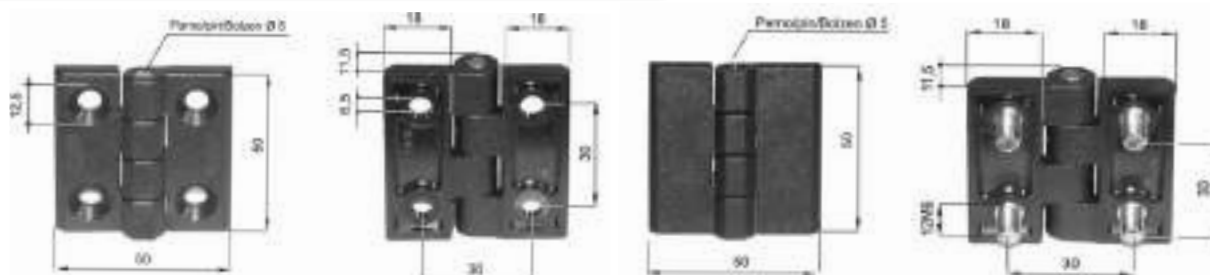
CERNIERA INVIOLABILE TERMOPLASTICA



Cerniera inviolabile in tecnopolimero rinforzato con fibra di vetro, colore nero. Perno di rotazione in acciaio carbonitrurato nichelato, posizionato all'interno della cerniera e non può essere sfilato.

Angolo di rotazione 270°. Fissaggio con dadi incassati M6.

Descrizione	Lunghezza	Larghezza	H	Col.	Foto	Articolo
Cerniera inviolabile				Nera		140 642 444



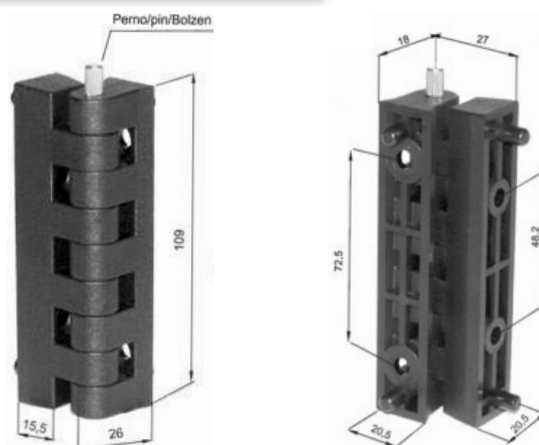
Cerniera in tecnopolimero a base poliammidica ad alta resistenza di colore nera, con angolo di rotazione di 270°. Ottima resistenza a solventi, ad oli, grassi ed altri agenti chimici.

Il perno di rotazione è in acciaio inox AISI 303. Fornibile in due tipi fissaggio: con quattro fori passanti per viti M6 (foto A); con quattro viti prigioniere M6 (foto B).

Descrizione			Lunghezza	Larghezza	H	Col.	Foto	Articolo
Cerniera termoplastica con fori M6						Nera		140 642 446
Cerniera termoplastica con prigionieri M6						Nera		140 642 448

iiii

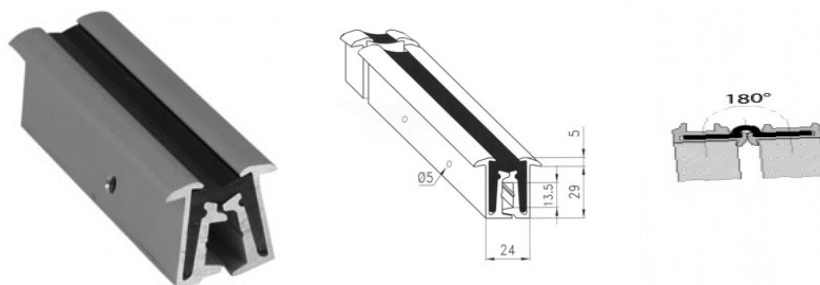
CERNIERA IN TECNOPOLIMERO 50X50 CON PRIGIONIERO



Descrizione			Lunghezza	Larghezza	H		Foto	Articolo

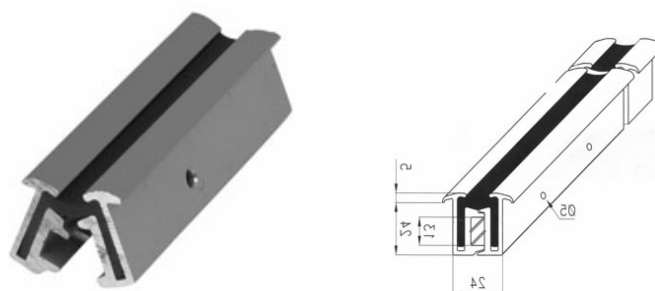


CERNIERE CONTINUE POLIURETANO E ALLUMINIO H=29 MM.



Descrizione	Lunghezza	Larghezza	H	Col.	Articolo
	3,60	2400	29		140 642 300
	3,80	2700	29		140 642 302
	4,20	3000	29		140 642 304
	4,50	3200	29		140 642 306
	5,60	4000	29		140 642 308

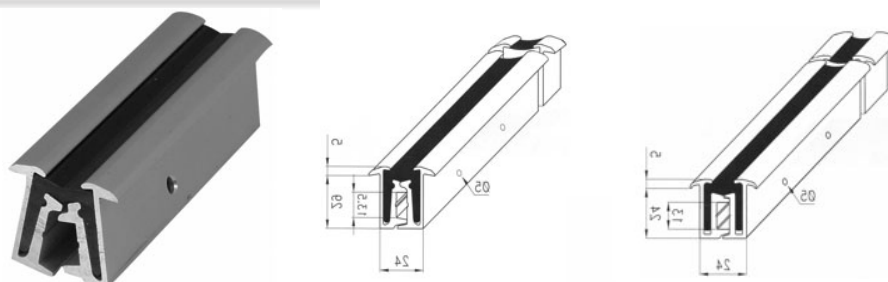
CERNIERE CONTINUE POLIURETANO E ALLUMINIO H=29 MM.



Descrizione	Lunghezza	Larghezza	H	Col.	Articolo
	3,00	2400	29		140 642 310
	3,10	2700	29		140 642 312
	4,00	3200	29		140 642 316
	4,50	4000	29		140 642 318

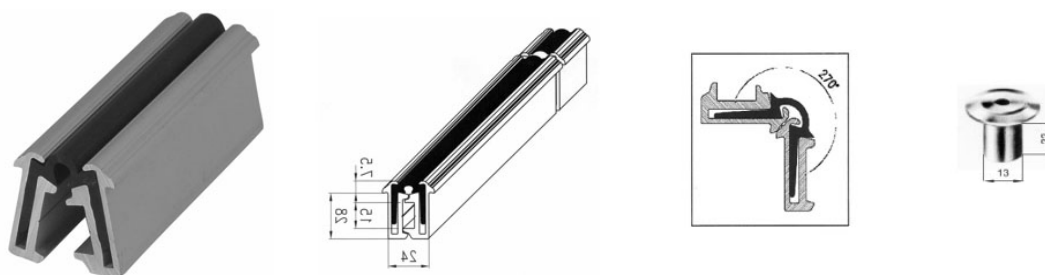


CERNIERE CONTINUE POLIURETANO E ALLUMINIO APERT 180°



Descrizione	Lunghezza	Larghezza	H	Col.	Foto	Articolo
	3,60	2400	29			140 642 300
	3,80	2700	29			140 642 302
	4,20	3000	29			140 642 304
	4,50	3200	29			140 642 306
	5,60	4000	29			140 642 308
	3,00	2400	24			140 642 310
	3,10	2700	24			140 642 312
	4,00	3200	24			140 642 316
	4,50	4000	24			140 642 318

CERNIERE CONTINUE POLIURETANO E ALLUMINIO APERT 270°

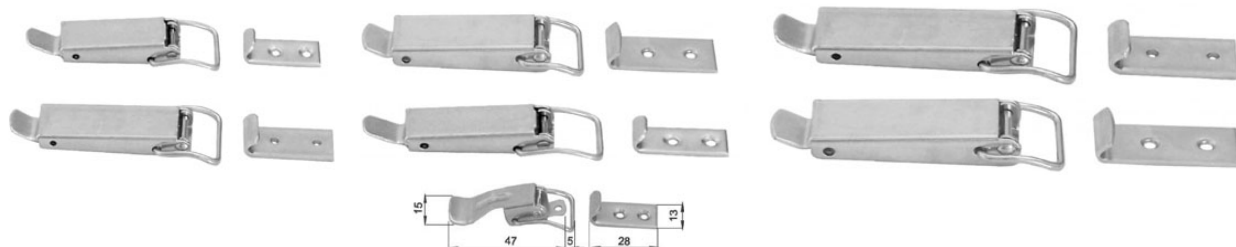


Descrizione	Lunghezza	Larghezza	H	Foto	Articolo
	4300	3000	28		140 642 320

iiii

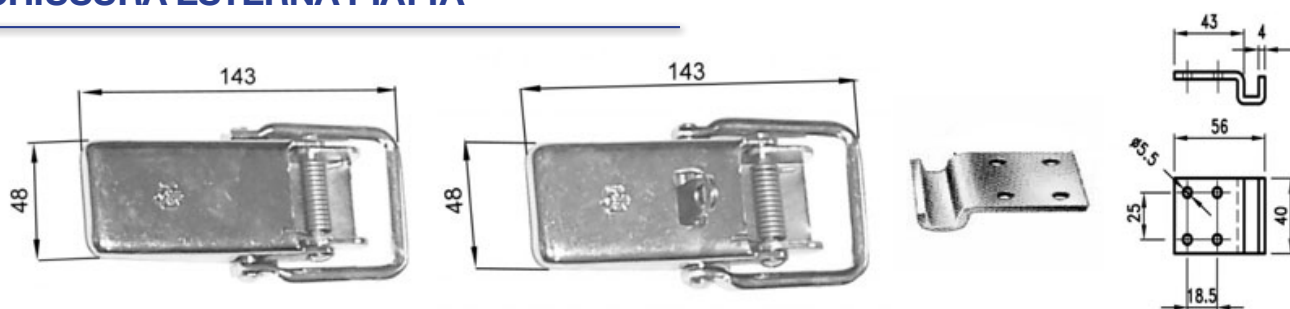


CHIUSURE A LEVA



Descrizione								Articolo
Chiusura a leva mini con gancio	13	28	-	5	15	47	Zn	140 602 100
Chiusura a leva mini con gancio	13	28	-	5	15	47	Inox	140 602 101
Chiusura a leva piccola con gancio	13	30	15	23	16,5	60	Zn	140 602 102
Chiusura a leva piccola con gancio	13	30	15	23	16,5	60	Inox	140 602 103
Chiusura a leva media con gancio	19	43	15	35	23	86	Zn	140 602 104
Chiusura a leva media con gancio	19	43	15	35	23	86	Inox	140 602 105
Chiusura a leva grande con gancio	27	66	20	42	30	112	Zn	140 602 106
Chiusura a leva grande con gancio	27	66	20	42	30	112	Inox	140 602 107

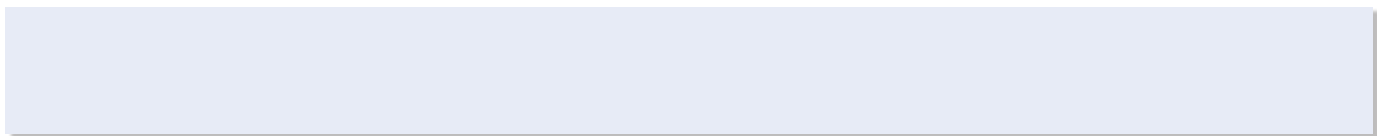
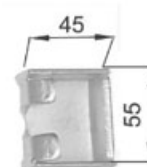
CHIUSURA ESTERNA PIATTA



Descrizione			Lunghezza	Larghezza	H			Articolo
Chiusura esterna			48	143		Zn		140 642 120
Chiusura esterna senza lucchetto			48	143		Inox		140 642 121
Chiusura esterna lucchettabile			48	143		Zn		140 642 122
Sconto per chiusura			40	42		Zn		140 642 128
Sconto per chiusura			40	42		Inox		140 642 129



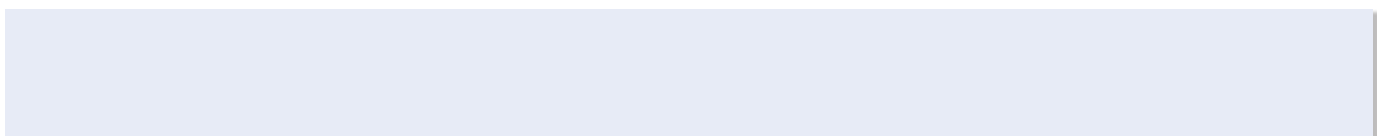
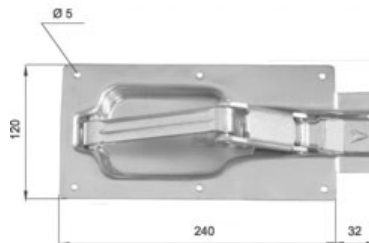
CHIUSURA INCASSATA



Descrizione			Lunghezza	Larghezza	H	Col.	Foto	Articolo
								140 648 152
								140 648 158

iiii

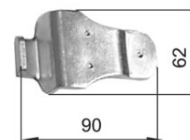
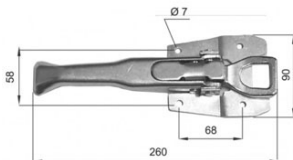
CHIUSURA INCASSATA A SCATTO



Descrizione			Lunghezza	Larghezza	H		Foto	Articolo
								140 648 150

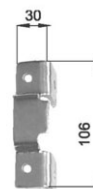
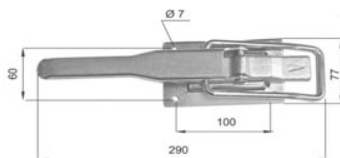


CHIUSURA A LEVA



Descrizione			Lunghezza	Larghezza	H	Col.	Foto	Articolo
								140 648 144
								140 648 145

CHIUSURA A LEVA



Descrizione			Lunghezza	Larghezza	H	Col.	Foto	Articolo
								140 648 146
								140 648 147

CHIUSURA A LEVA



Descrizione			Lunghezza	Larghezza	H	Col.	Foto	Articolo
								140 648 142

iiii

CHIUSURA A LEVA



Descrizione			Lunghezza	Larghezza	H		Foto	Articolo
								140 648 140
								140 648 141

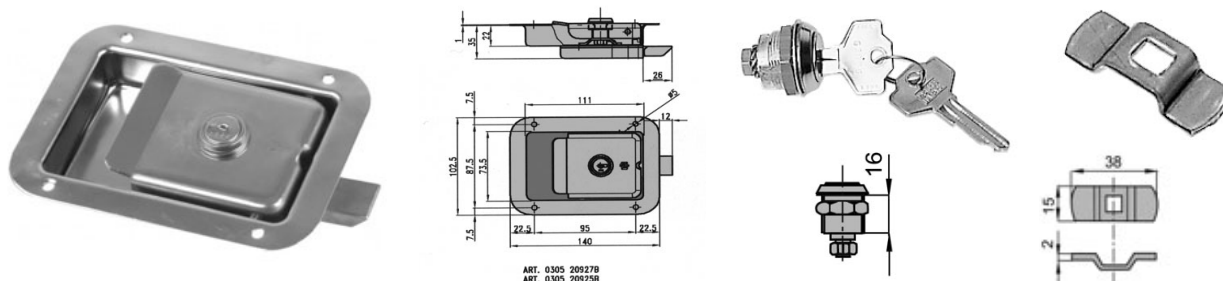


MANIGLIA TIRAPORTA



Descrizione			Lunghezza	Larghezza	H		Foto	Articolo
Maniglia tiraporta						Zn		140 648 600
Maniglia tiraporta						Inox		140 648 601
Maniglia tiraporta						Inox		140 648 603
Maniglia tiraporta						Inox		140 648 605

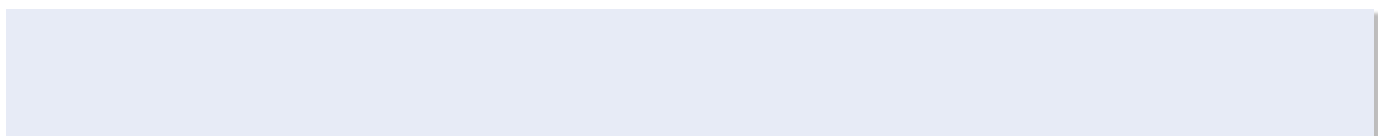
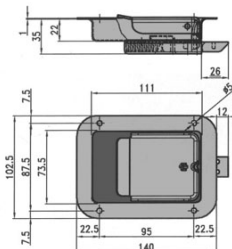
CHIUSURA A LEVA



Descrizione			Lunghezza	Larghezza	H		Foto	Articolo
Serratura da incasso con nasello	26	22	140	102		Zn		140 648 400
Serratura da incasso con nasello	26	22	140	102		Inox		140 648 401
Serratura da incasso con nasello in nylon	26	22	140	102		Zn		140 648 402
Serratura da incasso con nasello in nylon	26	22	140	102		Inox		140 648 403
Blocchetto con due chiavi	-	16	-	-		Inox		140 648 406
Linguetta ricambio serratura	-	2	15	38		Inox		140 648 407
Scontro per serratura	-	-	-	-		Inox		140 648 409



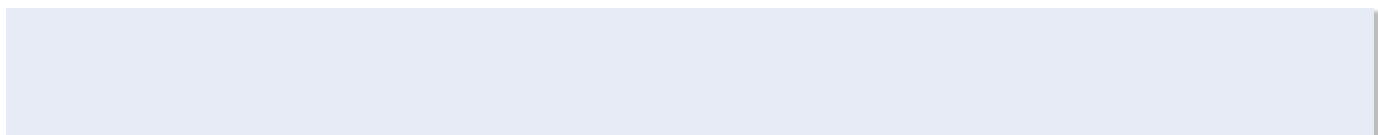
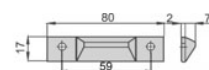
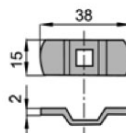
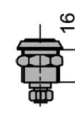
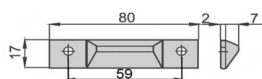
SERRATURA DA INCASSO SENZA CHIAVE



Descrizione			Lunghezza	Larghezza	H		Foto	Articolo
Serratura da incasso con nasello						Inox		140 648 411
Serratura da incasso con nasello						Zn		140 648 412
Serratura da incasso con nasello						Zn		140 648 413

iiii

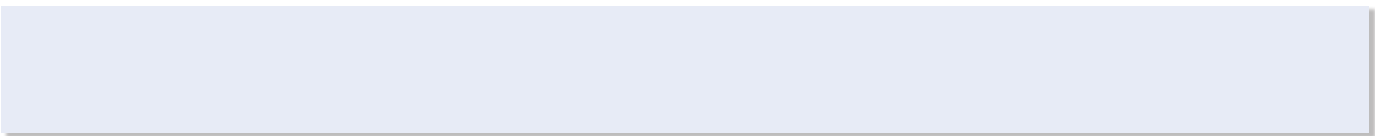
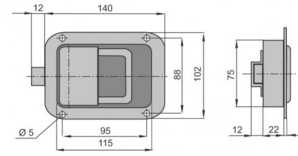
SCONTRO PER SERRATURA



Descrizione			Lunghezza	Larghezza	H		Foto	Articolo
								140 648 402
								140 648 403
								140 648 409

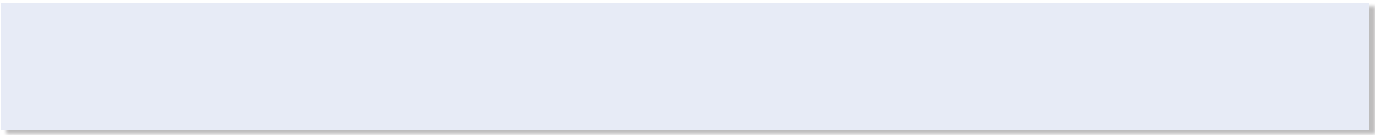
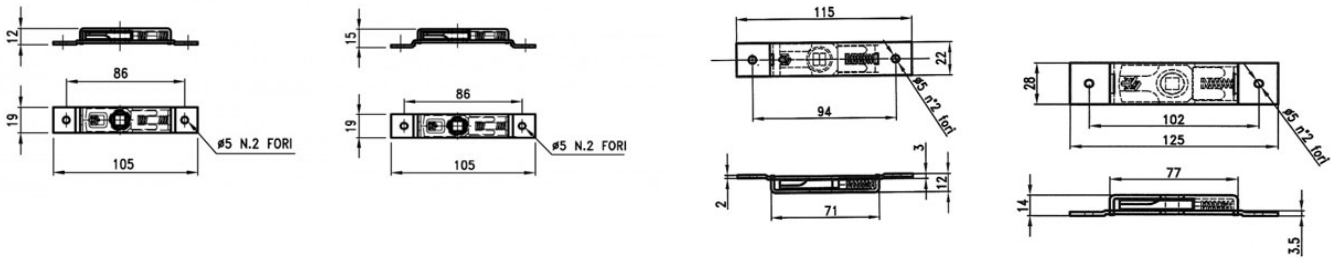


SERRATURA DA INCASSO SENZA CHIAVE



Descrizione	Lunghezza	Larghezza	H	Foto	Articolo
Serratura da incasso con nasello					140 648 615

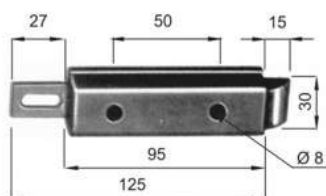
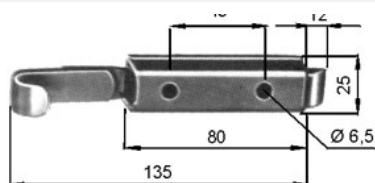
SERRANDOLA A CHIAVE



Descrizione	Lunghezza	Larghezza	H	Foto	Articolo
					140 648 210
					140 648 211
					140 648 212
					140 648 213
					140 648 214
					140 648 215

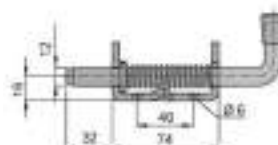


SERRANDOLA



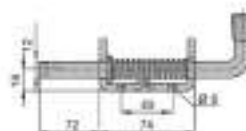
Descrizione			Lunghezza	Larghezza	H		Foto	Articolo
Serrandola con gancio in acciaio							Zn	140 648 230
Serrandola con gancio in acciaio							Zn	140 648 232

CHIUSURA A NASELLO



Descrizione			Lunghezza	Larghezza	H		Foto	Articolo
Chiusura a nasello corto								140 648 200

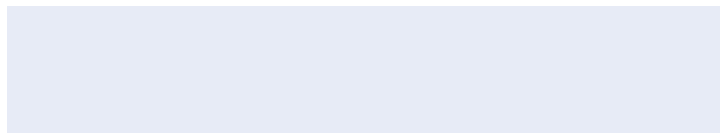
CHIUSURA A NASELLO



Descrizione			Lunghezza	Larghezza	H		Foto	Articolo
Chiusura a nasello lungo								140 648 202



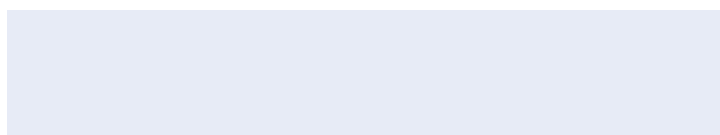
PORTARUOTA CON FISSAGGIO LATERALE



Descrizione	Fori	Inter	Articolo
Portaruota per NISSAN	5	150	
Portaruota per SPRINTER/ CRAFTER	5	130	
Portaruota per DAILY	6	125	
Portaruota per DAILY	6	170	
Portaruota per IVECO 40/50/ SPRINTER	6	205	
Portaruota per IVECO 50/79	6	245	
Portaruota per 145/95.14	8	275	
Portaruota per 190/MERCEDES	10	335	
Portaruota per SCANIA c/ staffe	10	335	
Portaruota per MAN	10	335	



PORTARUOTA CON FISSAGGIO SOTTOTELAIO

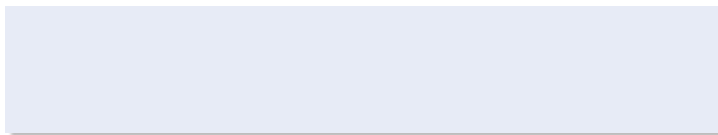


Descrizione	Fori	Inter	Articolo
Portaruota per DAILY	6	170	
Portaruota per IVECO 40/50/ SPRINTER	6	205	
Portaruota per IVECO 50/79	6	245	
Portaruota per 145/95.14	8	275	
Portaruota per 190/MERCEDES	10	335	

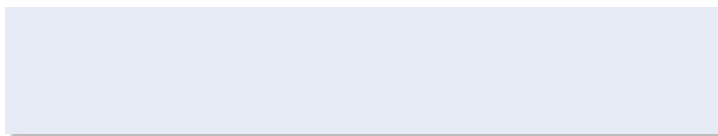




PORTARUOTA SEMIRIMORCHIO CON FISSAGGIO SOTTOTELAIO



Descrizione	L	H	P	I	I	Articolo
40 70 15 030	460	48	40	202	3	
80508	490	50	40		4	
80372 - 40 70 15 031	670	50	40	205	4	

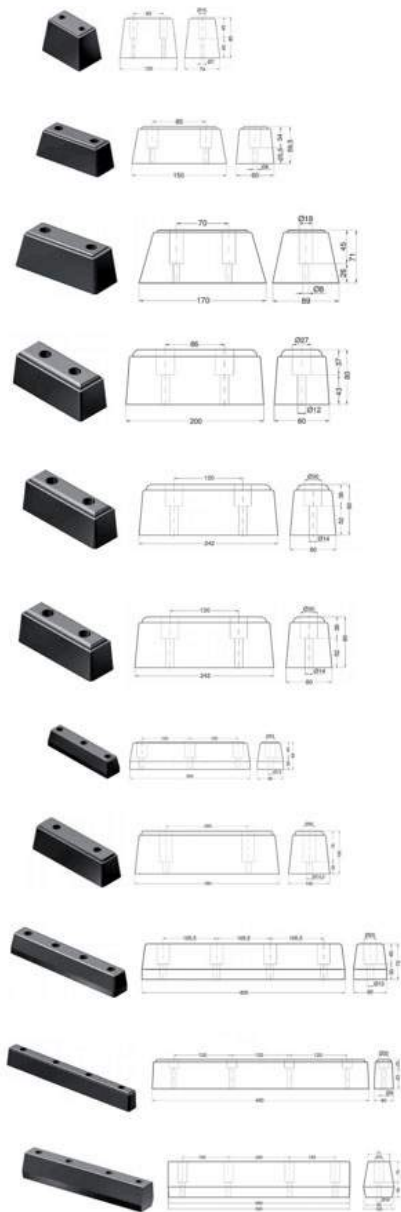


Descrizione	L	H	P	I	I	Articolo
40 70 15 030	460	48	40	202	3	
80508	490	50	40		4	
80372 - 40 70 15 031	670	50	40	205	4	





Descrizione	L	H	P	I	N. F.	Articolo
39.50306	120	74	85	63	2	140 340 110
80.131 - 40 70 15 002	150	60	55	90	2	140 340 112
80.130 - 40 70 15 003	170	90	70	70	2	140 340 114
39.50307	200	80	80	86	2	140 340 120
80.367	200	80	80	86		
40 70 15 004	200	80	80	90	2	
39.50308	210	50	55	124	2	140 340 122
	242	80	90	120		
39.50309	240	80	90	120	2	140 340 124
40 70 15 005	250	80	90	120	2	
80.381	250	85	90		3	140 340 126
80.370	300	60	55		3	140 340 130
80.368 - 40 70 15 020	300	80			3	140 340 132
40 70 15 006	300	60	60	120	2	140 340 134
40 70 15 007	360	100		200	2	
3950303	360	100		205	4	140 340 136
40 70 15 008	400	65	70	105	3	140 340 142
3950302	400	50	60	165	4	140 340 140
40 70 15 009	450	40	60	120	4	140 340 144
40 70 15 010	595	100		200	4	140 340 150
39.50270S	600	100			4	140 340 160



PORTARUOTA CON FISSAGGIO LATERALE

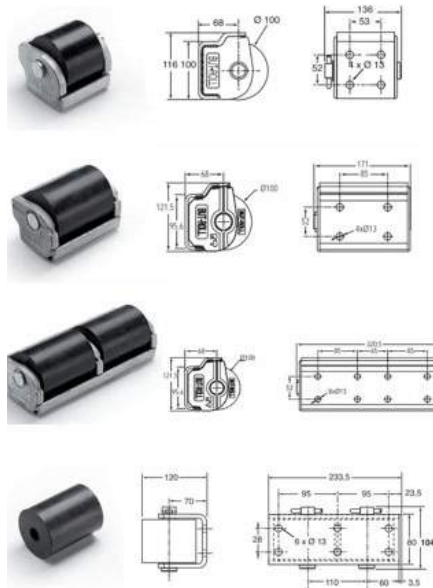
Descrizione	L	H	P	I	I	Articolo
40 70 15 030	460	48	40	202	3	130 340 180
80508	490	50	40		4	130 340 182
	540	45	35	180		
	640	45	35	205		
80372 - 40 70 15 031	670	50	40	205	4	130 340 184



iiii

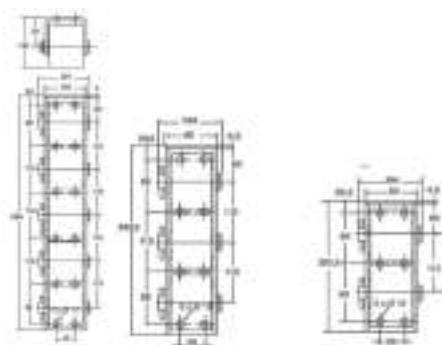
TAMPONI PARACOLPI A RULLO ORIZZONTALI

Descrizione	Int. Fori	L	H	P	Articolo
Tampone orizzontale 1 rullo	53			100 80	140 340 400
Tampone orizzontale 1 rullo	85			100 130	140 340 422
Tampone orizzontale 2 rulli				100 130	140 340 408
Rullo di ricambio				80	140 340 428
Rullo di ricambio				130	



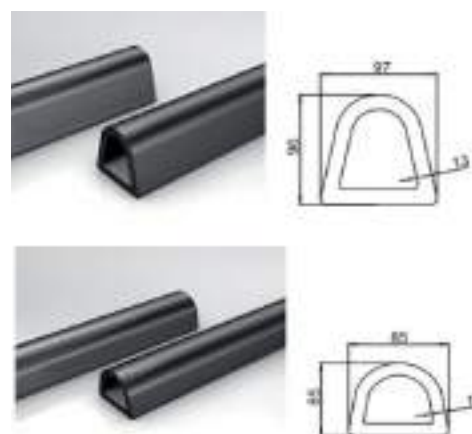
TAMPONI PARACOLPI A RULLO VERTICALE

Descrizione	Int. Fori	L	H	P	Articolo
Tampone verticale a 2 rulli					140 340 442
Tampone verticale a 3 rulli					140 340 443
Tampone verticale a 5 rulli					140 340 445
Tampone di ricambio					140 340 448



PROFILO PARACOLPO

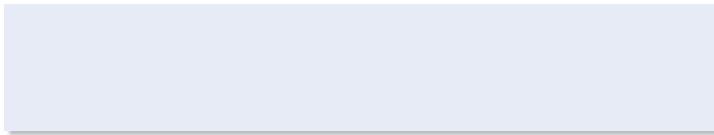
Descrizione	a	b	L	Articolo
Tampone paracolpo	80	75	2500	140 340 500
Supporto per tampone paracolpo	80	10	2500	140 340 508
tampone paracolpo alto	100	92	2500	140 340 510
Supporto paracolpo alto	100	10	2500	140 340 580



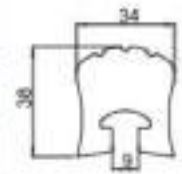
iiii



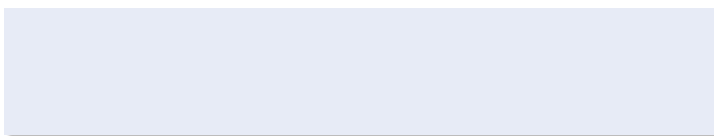
TAMPONE PARACOLPO SAGOMATO



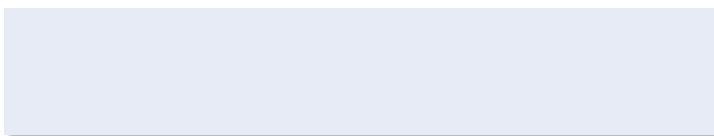
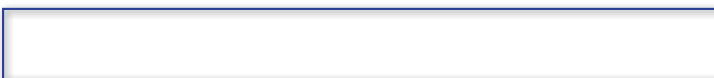
Descrizione	a	b	L	Articolo
Tampone paracolpo	34	38	3000	140 340 520
Fissaggio tampone vite ttqst		8	25	



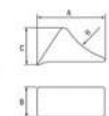
CUNEI FERMARUOTA



Descrizione	a	b	L	Articolo
Cuneo permaruota grande	470	200	220	140 310 400
Cuneo fermaruota medio	385	155	180	140 310 410

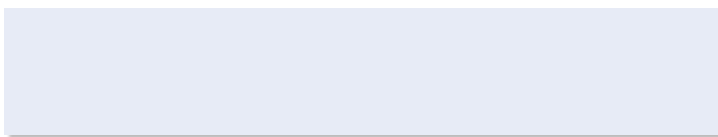


Descrizione	a	b	L	Articolo
				140 310 420
				140 310 421
				140 310 422
				140 310 423
				140 310 424
				140 310 425





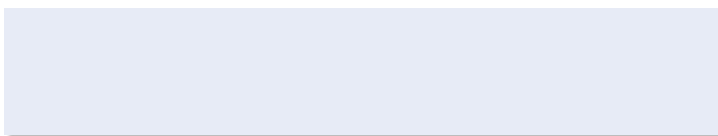
OCCHIELLI ROTONDI IN ALLUMINIO



Descrizione	d	Articolo
Occhiello rotondo in alluminio	8	140 620 300
Occhiello rotondo in alluminio	10	140 620 301
Occhiello rotondo in alluminio	12	140 620 302
Occhiello rotondo in alluminio	14	140 620 303
Occhiello rotondo in alluminio	16	140 620 304
Occhiello rotondo in alluminio	18	140 620 306
Occhiello rotondo in alluminio	24	140 620 307
Occhiello rotondo in alluminio	40	140 620 308



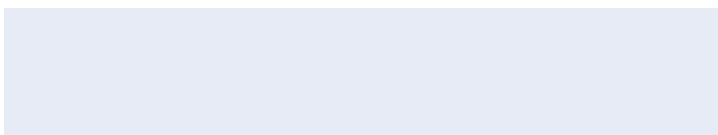
OCCHIELLI OVALI IN ALLUMINIO



Descrizione	P	D	Articolo
Occhiello ovale in alluminio	62	42	140 620 320



CAVALLOTTO STANDARD QUADRO

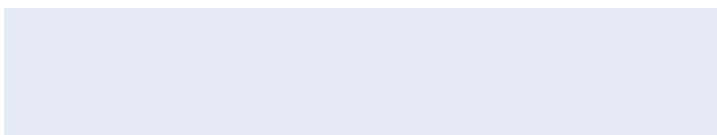


Descrizione	a	b	M1	M	H	Articolo
Cavallo std quadro	51	66	26	15	20	140 620 100
Cavallo std quadro	51	66	26	15	30	140 620 102
Contropiastra	51	66	-	20	-	140 620 108





CAVALLOTTO STANDARD TONDO



Descrizione	a	b	M1	M	H	Articolo
Cavallo std tondo	51	71	21	20	20	140 620 110
Cavallo std tondo	51	71	21	20	30	140 620 118
Contropiastra	51	66	-	20	-	140 620 108



CAVALLOTTO EXPORT A PIPA



Descrizione	A	L	M1	M	H	Articolo
Cavallo a pipa	56	72	29	16	30	140 620 120
Contropiastra	56	72	-	16	-	140 620 129



BANDELLE CON CAVALLOTTI

Le bandelle TIR e i cavallotti Jeep sono il sistema ideale da utilizzare come sponda per chiusura export di camion o rimorchi, per la chiusura della teloneria o come gancio di ancoraggio.

Descrizione	A	L	M1	M	H	Articolo
Bandella con cavall a pipa	200	2500	29	45	33	140 620 126
Bandella con cavall tondi	200	2500	20	45	30	140 620 116





CAVALLOTTI 4 FORI STANDARD

I cavallotti 4 fori sono un accessorio utile per la chiusura a cinghia ed è largamente usato in diversi settori. Negli autocarri e nei rimorchi è utilizzabile per la chiusura della teloneria o come gancio di ancoraggio. Utilizzabile anche per l'ancoraggio di gazebo, casse e roulotte.

Descrizione	A	L	M1	M	H	Articolo
Cavallotto 4 fori	45	59	23	40	28	140 620 150
Contropiastra 4 fori	45	59	-	40	-	140 620 158



FASCETTE FERMACORDA ELASTICA

Descrizione	L	d	Articolo
Fascetta fermacorda piccola	15	8	
Fascetta fermacorda grande	25	8	



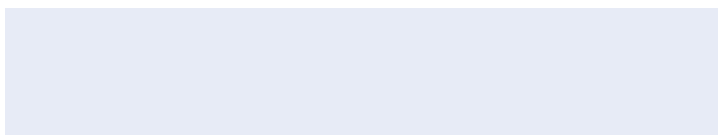
SUPPORTO STANDARD FALSO TELAIO SP. 5MM

Descrizione	M1	M	H	Articolo
	60	126	74	140 600 100
	60	150	100	140 600 102
	60	170	184	140 600 104





VERRICELLO PICCOLO DIAMETRO 32



Descrizione	D	E	Articolo
Verricello piccolo	32	GR	140 600 200
Verricello piccolo	32	GR	140 600 201



VERRICELLO DIAMETRO 42



Descrizione	D	E	Articolo
Verricello Ø 42	42	GR	140 600 210
Verricello Ø 42	42	GR	140 600 211
Verricello Ø 42	42	ZN	140 600 214
Verricello Ø 42	42	ZN	140 600 215



VERRICELLO DIAMETRO 48

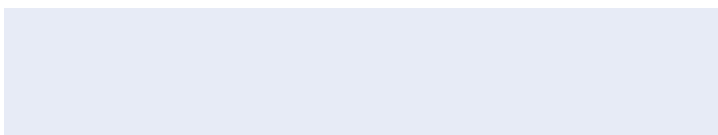


Descrizione	D	E	Articolo
Verricello Ø 48	48	GR	140 600 220
Verricello Ø 48	48	GR	140 600 221
Verricello Ø 48	48	GR	140 600 222
Verricello Ø 48	48	GR	140 600 223
Verricello Ø 48	48	ZN	140 600 224
Verricello Ø 48	48	ZN	140 600 225





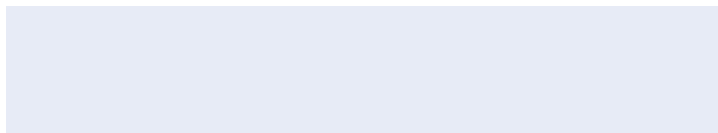
CAPICORDA CAVO TIR



Descrizione	C	D	Articolo
Kit Capocor. in ferro zincato	6	70	140 624 280
Capocorda in ferro zincato	6	70	140 624 281
Occhiello ovale capicorda	6	-	140 624 282
Chiodo in ferro zincato	18	-	140 624 283
Kit Capocor. in ferro zincato	8	70	140 624 284
Capocorda in ferro zincato	8	70	140 624 285
Occhiello ovale capicorda	8	-	140 624 286
Chiodo in ferro zincato	18	-	140 624 283



KIT PER CAPICORDA T.I.R.



Descrizione	D	Articolo
Kit completo per cavo T.I.R.	6	140 624 800
Kit completo per cavo T.I.R.	8	140 624 801
Base per capicorda da 6		140 624 802
Base per capicorda da 8		140 624 803
Portafreccia per capicorda da 6		140 624 804
Portafreccia per capicorda da 8		140 624 805
Punzone per capicorda 6 - 8		140 624 806
Freccia di ricambio		140 624 808





GANCIO COBRA PICCOLO

I ganci cobra sono disponibili in diverse dimensioni piccolo, medio e grande. Sono utilizzati in prevalenza come ganci sponda di veicoli industriali.

Descrizione	A	L	M	Articolo
	26	45	38	140 620 240
	30	55	45	140 620 242
	30	55	47	140 620 244



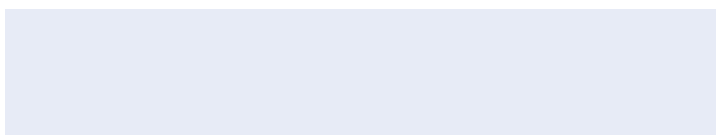
GANCI ZIG ZAG APERTO

I ganci Zig Zag aperti sono utilizzati prevalentemente come ganci per chiusura e tensione telo di veicoli industriali, I ganci Zig Zag chiusi hanno la funzione da capocorda.

Descrizione				Articolo
Gancio zig zag aperto	20	63	20	140 620 200
Gancio zig zag chiuso	20	63	20	140 620 202
Piastrina in nylon	20	36	16	140 620 208



GANCIO ZIG ZAG DOPPIO



Descrizione	B	C		Articolo
Gancio zig zag dopp.	20	60	35	
Piastrina gancio dopp.	20	30	33	





RIVETTI

Empty rectangular box for notes or specifications.

Descrizione	D		E	Articolo
Rivetti	11	3	10	



Empty rectangular box for notes or specifications.

Empty rectangular box for notes or specifications.

Descrizione	D	E	Articolo
			140 620 230



GANCI SPONDA

Empty rectangular box for notes or specifications.

Descrizione	A	L	M	Articolo
	20	72	20	140 620 250
	40	59	21	140 620 254



iiii



GANCI A D "S" IN FERRO ZINCATO



Descrizione	C	D	Articolo
Gancio aperto ferro zincato	4	45	140620270
Gancio chiuso ferro zincato	4	50	140620272
Gancio gira. aperto f/zinca.	4	45	140620274
Gancio gira. chiuso f/zinca.	4	50	140620276

NASTRO PER LA RIPARAZIONE DEI TELONI

Lunghezza nastro: 250 cm

Descrizione	E	Articolo



CAVO TIR CON ANIMA ACCIAIO



Descrizione			Articolo
	300	6	140 624 200
	100	6	140 624 202
	34	6	140 624 204
	33	6	140 624 206
	300	8	140 624 210
	100	8	140 624 212
	34	8	140 624 214
	33	8	140 624 216



CAVO TIR CON ANIMA ACCIAIO

Descrizione	M	H	Articolo
	34	6	140 624 204
	33	6	140 624 206
	34	8	140 624 214
	33	8	140 624 216



PINZE E PUNTI

Descrizione	L	d	Articolo
Punti acciaio inox		21.5	140 624
Pinza per punti acciaio			



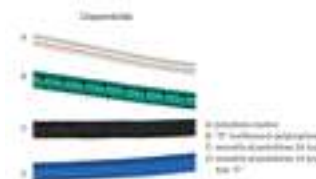
FASCETTA FERMACORDA ELASTICA

Descrizione	M	H	Articolo
Fascetta capocorda grande	25	8	140 624 180
Fascetta capocorda piccola	12	8	140 624 182



Descrizione	L	d	Articolo
			140 620 410





Descrizione	D	Articolo
	8	140 624 100
	8	140 624 102
	8	140 624 104
	8	140 624 106
	8	140 624 108
	8	140 624 110
	6	140 624 112
	6	140 624 114
	6	140 624 116
	6	140 624 118
	6	140 624 100

CINTURINI IN PVC



Descrizione	L	d	Articolo
Cinturino in pvc con fibia		20	140 620 410
		30	140 620 412
		40	140 620 414
		50	140 620 416
		60	140 620 418